



Schlüter®-KERDI-BOARD-W

Umyvadlo

Instalační prvek z desek KERDI-BOARD

12.3

Technický list výrobku

Použití a funkce

Schlüter-KERDI-BOARD-W je prefabrikovaný vestavný prvek pro vytvoření samostatného umyvadla s odkládací plochou pro přívod vody pomocí přívodní armatury pro montáž na stěnu. Je vyrobený z multifunkčního podkladu pro pokládku obkladů a dlažeb Schlüter-KERDI-BOARD lze jej přímo obkládat obklady a dlažbou do tenké vrstvy lepidla.

Lze jej individuálně a snadno přizpůsobit místním podmínkám: volně zavěšený pomocí volitelně dostupných nástěnných konzolí, nejlépe ve výklencích a rozích stěn, nebo pomocí nožiček z 50 mm KERDI-BOARD. (viz též odpovídající technický list 12.1)

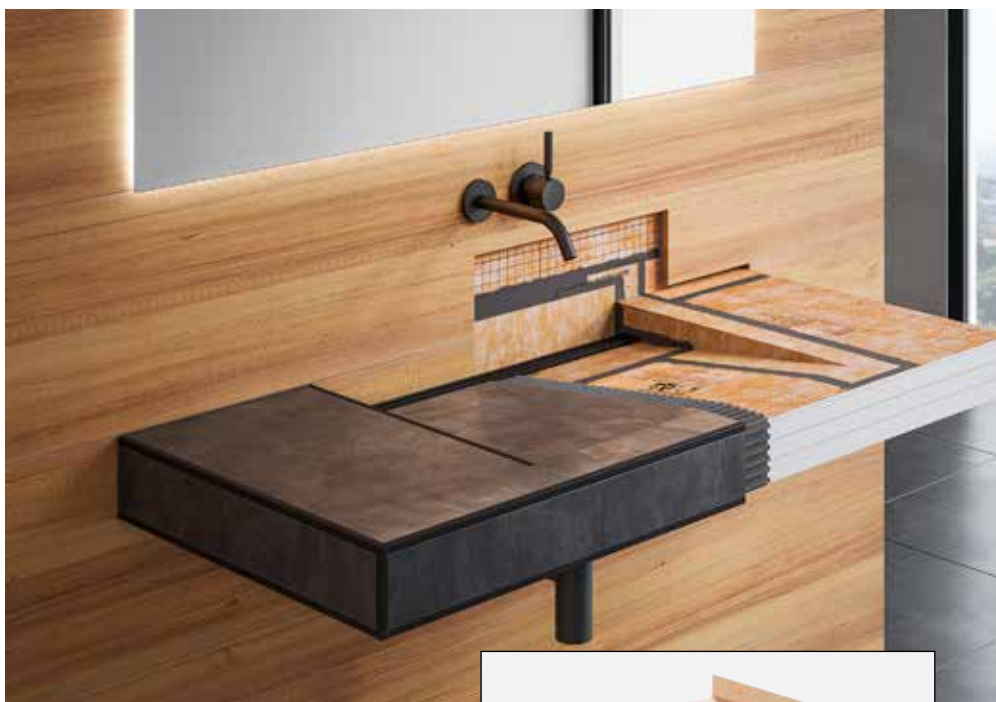
Odtokový adaptér, který je součástí dodávky, s pevně integrovanou pružnou těsnicí manžetou KERDI a připojovacím závitem 1 1/4" umožňuje připojení běžně dostupných sifonů. Ve spojení s prefabrikovanými rohovými tvarovkami KERDI-KERS, které jsou rovněž součástí dodávky, lze rovněž zajistit bezpečné utěsnění k přiléhající stěně.

Jako odvodňovací profily jsou k dispozici dvě provedení z řady KERDI-LINE VARIO. Podle potřeby je lze zkrátit, výškově nastavit a jsou dodávány z výroby se dvěma odpovídajícími koncovkami. (viz též odpovídající technický list 8.10)

V případě potřeby nabízí systém LIPROTEC široký výběr profilů pro individuální osvětlení umyvadla.

Materiál

Schlüter-KERDI-BOARD-W má sendvičovou konstrukci a skládá se ze čtyř vrstev extrudované tuhé pěny XPS o tloušťce



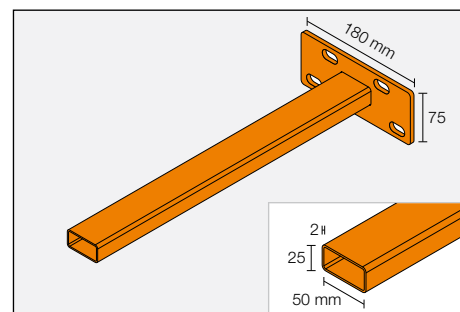
desky 28 mm, 2x 25 mm a 5 mm. Povrch desek o tloušťce 28 mm a 5 mm je z obou stran opatřen speciálním bezcementovým ztužujícím materiálem a stříží pro účinné kotvení do tenkovrstvého lepidla nebo stěrkových krycích materiálů a potlaštěným rastrem pro řezání 10 x 10 mm. Desky jsou k sobě slepeny napevno.

Vlastnosti materiálu a oblasti použití:

Povrch umyvadla KERDI-BOARD je vodotěsný a odolný proti obvyklému chemickému namáhání, které běžně vzniká ve spojení s keramickým obkladem a dlažbou. V oblastech, kde je to nutné, lze ve spojení se Schlüter-KERDI resp. -KERDI-BOARD vytvořit ověřenou kontaktní izolaci.



Schlüter-KERDI-BOARD-W



Schlüter-KERDI-BOARD-AB



Umyvadlo KERDI-BOARD je povrchově rovné, i při jednostranném tepelném nebo vlhkostním namáhání zůstává tvarově stálé, je odolné proti stárnutí a vysoce stabilní. Oblasti použití jsou velmi široké. Podklady je nutné prověřit na dostatečnou stabilitu a další požadavky, které vyplývají z použití pro uvedený objekt.

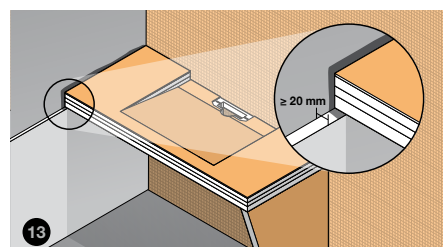
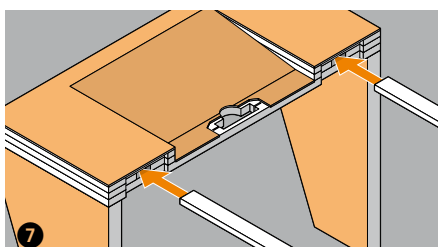
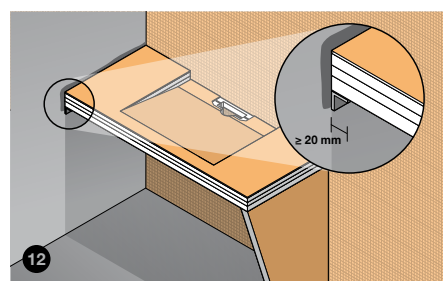
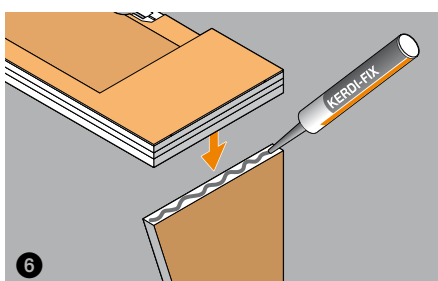
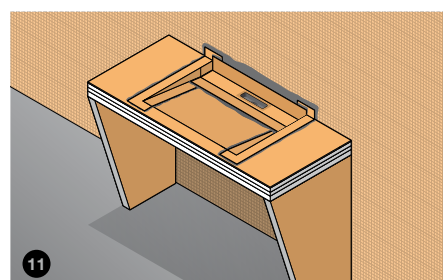
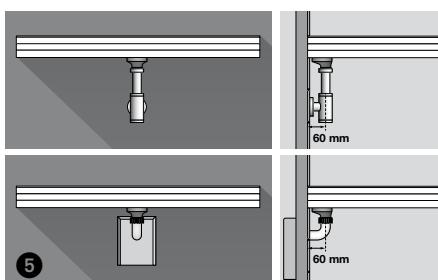
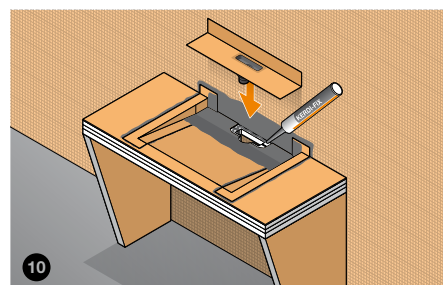
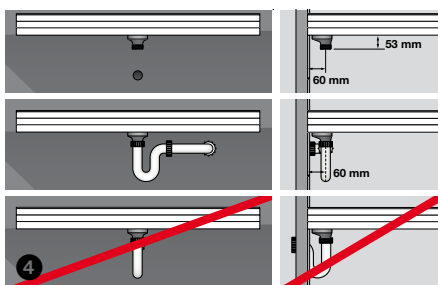
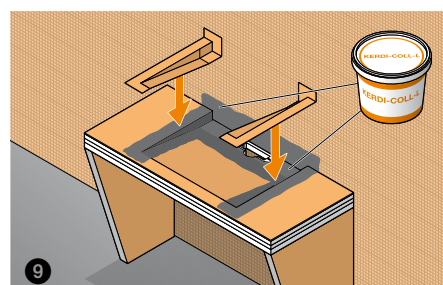
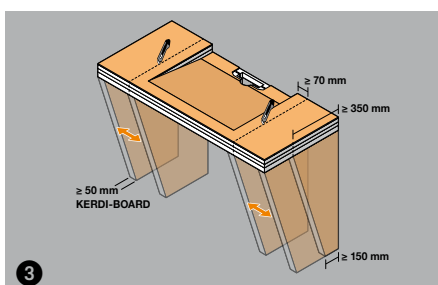
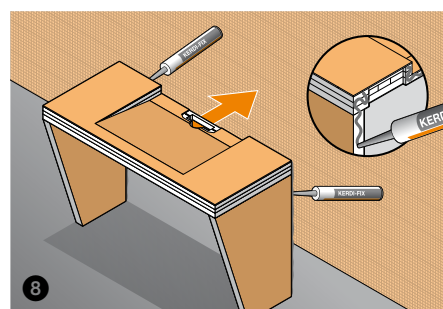
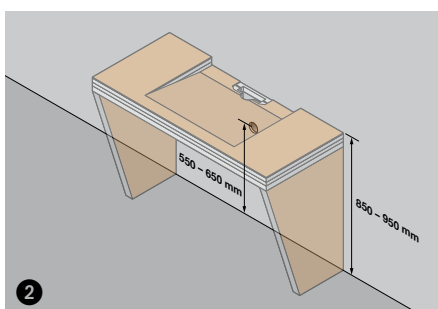
Instalace volně zavěšeného umyvadla KERDI-BOARD pomocí volitelně dodávaných nástěnných konzol.

Upozornění: Podklad pro upevnění musí být rovný, vertikální a vhodný pro dostatečný přenos zatížení.

Oblasti použití a zpracování

Volná instalace na nohy a pro montáž do niky:

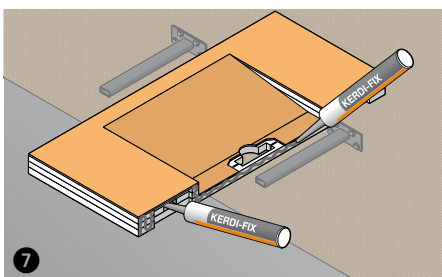
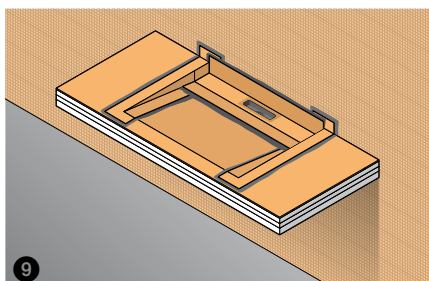
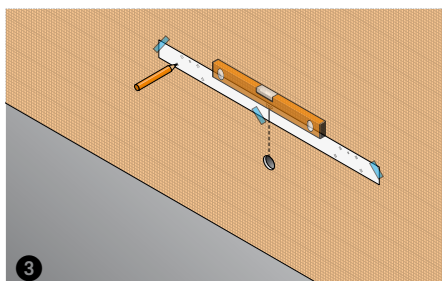
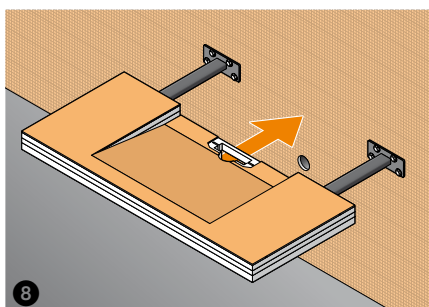
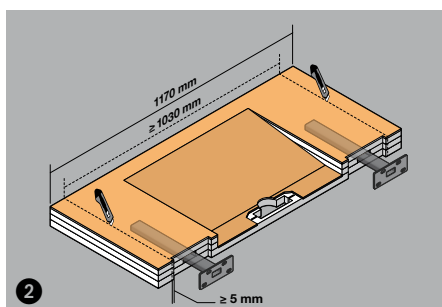
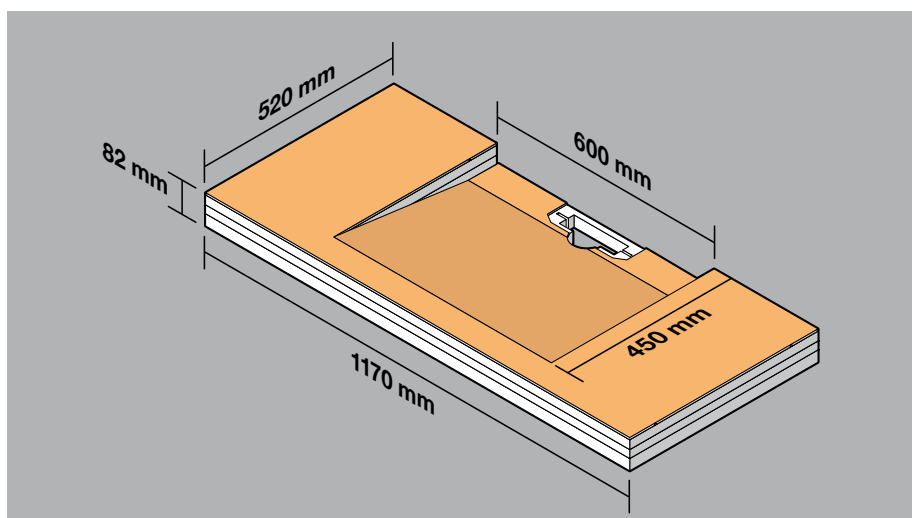
1. Určete instalační výšky podle obr. 2.
2. Umyvadlo KERDI-BOARD lze individuálně přizpůsobit místním podmínkám dle obrázku 3. Pro volně stojící instalaci se používají dvě nožičky z desek KERDI-BOARD o tloušťce nejméně 50 mm, které lze umístit vlevo nebo vpravo mezi umyvadlo a jeho konec.
3. Vzhledem k odtokovému hrdlu v blízkosti stěny je použití komerčně dostupného trubkového sifonu možné pouze v omezené míře, jak je znázorněno na obr. 4. Zde by měl být použit designový lahvový sifon nebo nejlépe podomítkový sifon (obr. 5).
4. Montážní díly se vzájemně slepí napevno pomocí montážního lepidla Schlüter-KERDI-FIX, které je součástí sady (obr. 6 a 8). Dodané výplňové díly se vkládají do dutin určených pro upevnění konzol (obr. 7).
5. Izolace se provádí nalepením izolačních manžet KERDI-KERS, která jsou součástí sady, těsnicím lepidlem Schlüter-KERDI-COLL-L (není součástí dodávky). (Obr. 9) Odtokový adaptér se navíc upevní v oblasti průchodky pomocí KERDI-FIX (obr. 10).
6. V případě instalace do niky musí být zajištěna minimální podložka 20 mm po celé šířce umyvadla. (obrázek 12 a 13).





Schlüter-KERDI-BOARD-W

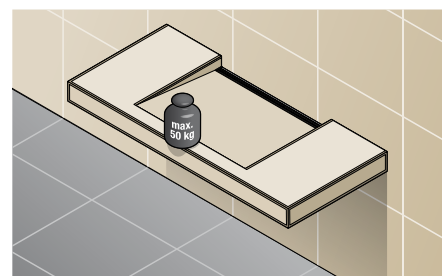
Rozměry



1. Umyvadlo KERDI-BOARD lze individuálně přizpůsobit místním podmínkám (obr. 2).
2. Vyvrtné otvory vyznačte pomocí dodané vrtací šablony (obr. 3).
3. Naneste dostatečné množství montážního lepidla KERDI-FIX na zadní stranu umyvadla (obr. 7) a zatlačte jej na konzole (obr. 8), aby došlo k pevnému spojení se stěnou.
4. Izolace se provádí nalepením izolačních manžet KERDI-KERS, které jsou součástí sady, těsnicím lepidlem KERDI-COLL-L (není součástí dodávky). (Obr. 9) Odtokový adaptér se navíc upevní v oblasti průchodky pomocí KERDI-FIX.

Upozornění:

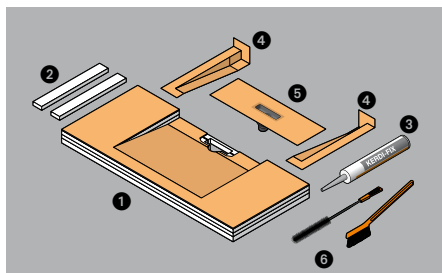
Po instalaci a obložení obkladem z dlaždic nebo přírodního kamene unese umyvadlo KERDI-BOARD-W v jakékoli variantě instalace zatížení až 50 kg.





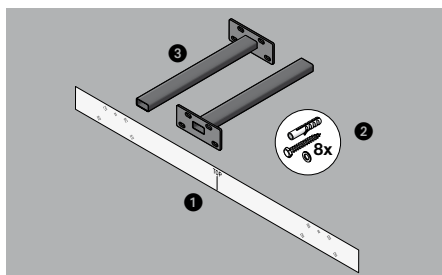
Přehled výrobků:

Schlüter®-KERDI-BOARD-W



1. Umyvadlo
2. Výplňové díly
3. KERDI-FIX
4. KERDI-KERS
5. Připojovací adaptér a 1 1/4" závitem
6. Čisticí kartáče

Schlüter®-KERDI-BOARD-AB



1. Vrtací šablona
2. Upevňovací materiál
3. Držák umyvadla

Technické údaje

Umyvadlo:

Teplotní odolnost
-50 až +75 °C
Hustota materiálu (tuhá pěna) DIN EN 1602
33 kg/m ³
Schopnost průniku vody
0
Závitové připojení - adaptér
1 1/4"
Zátěžová zkouška podle DIN EN 14688
150 kg (střed, s obkladem)

Upozornění

Umyvadla KERDI-BOARD by měla být skladována naležato nebo jinou vhodnou formou. V případě uskladnění venku musí být prvek chráněn před přímým slunečním zářením a povětrnostními vlivy.

Text pro výběrová řízení:

_____kusů Schlüter-KERDI-BOARD-W jako prefabrikovaný instalační prvek z desek Schlüter-KERDI-BOARD jako obkladový podklad pro vytvoření samostatného umyvadla s odkládací plochou pro přívod vody pomocí přívodní armatury pro montáž na stěnu s vnějším rozměrem 117 x 52 cm a velikostí umyvadla 60 cm x 45 cm včetně instalačního lepidla KERDI-FIX, izolačních manžet KERDI-KERS a připojovacího adaptéru s pevně integrovanou flexibilní těsnicí manžetou KERDI a připojovacím závitem 1 1/4", dodat a odborně osadit podle pokynů výrobce.
Č. vyr.: _____
Materiál: _____ Kč/ks.
Mzda: _____ Kč/ks.
Celková cena: _____ Kč/ks.

_____kusů Schlüter-KERDI-BOARD-AB jako prefabrikovaných sad nástěnných konzol včetně upevňovacího materiálu pro instalaci volně visících umyvadel Schlüter-KERDI-BOARD na vysoce nosných podkladech, dodat a odborně osadit podle pokynů výrobce.
Č. vyr.: _____
Materiál: _____ Kč/ks.
Mzda: _____ Kč/ks.
Celková cena: _____ Kč/ks.