

Schlüter®-KERDI-DRAIN

Odvodnění

Podlahové vpusti pro kontaktní izolace

8.2

Technický list výrobku

Použití a funkce

Schlüter®-KERDI-DRAIN je systém podlahových vpustí pro snadné a spolehlivé napojení kontaktních izolací na domovní odpadové potrubí. V souladu s technickým listem ZDB platí jako uznávané odborné řešení.

Na širokou lichoběžníkovitě perforovanou přírubu nástavce pro tenkovrstvé lepení, která je potažená stříží se nalepí Schlüter®-KERDI manžeta zajišťující těsné napojení na kontaktní plošnou izolaci.

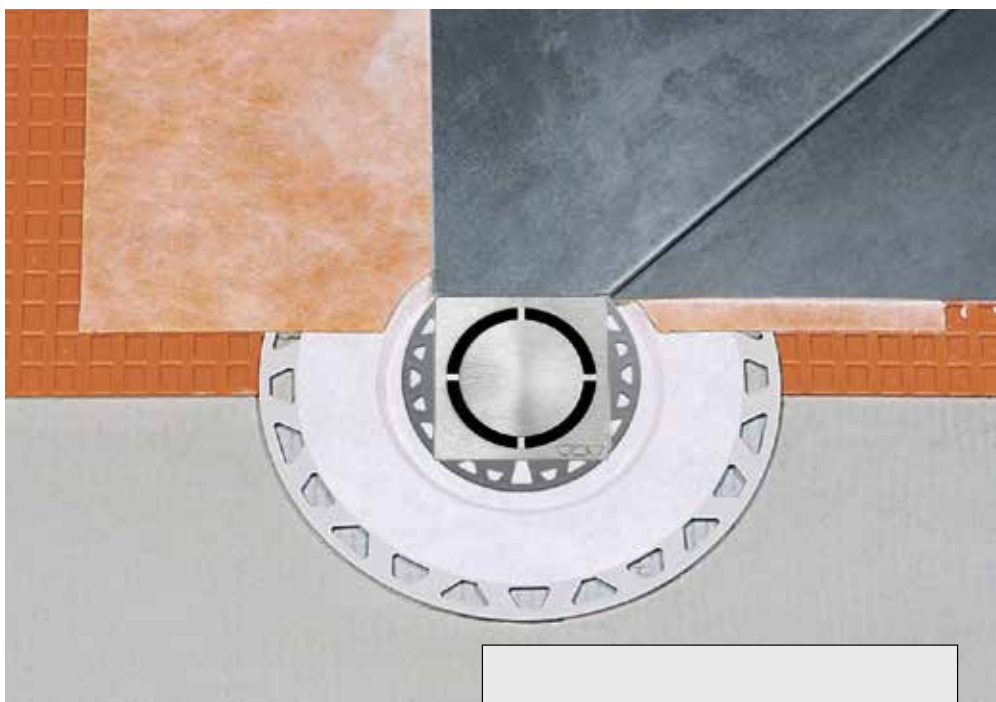
Schlüter®-KERDI-DRAIN vpusti jsou modulově sestaveny a lze je skládat podle individuálních požadavků. Různé design mřížky lze vzájemně kombinovat s různými vertikálními a horizontálními odtokovými tělesy se zápachovou uzávěrkou nebo bez ní.

Schlüter®-KERDI-DRAIN-Style jsou různé design kryty ve spojení s téměř neviditelným konturovým rámem.

Schlüter®-KERDI-DRAIN-BASE je podlahová vpusť s obzvláště nízkou konstrukční výškou, vhodná pro osazení do sprch v úrovni podlahy, zhotovených běžným způsobem s potěrem nebo do sprch zhotovených pomocí podlahových prvků Schlüter®-KERDI-SHOWER.

Pro Schlüter®-KERDI-DRAIN jsou k dispozici ve 3 variantách kompletní sady pro montáž systémů podlahových vpustí.

Schlüter®-KERDI-DRAIN-R10 GT je zápachová uzávěrka včetně silikonové suché klapky pro veškeré sady mřížka / rám o rozměrech 100 x 100 mm. Lze ji použít namísto dvoudílné zápachové uzávěrky. Zabraňuje tvorbě zápachu, který může vznikat u zřídka využívaných odtokových systémů (v koupelnách pro hosty, rekreačních bytech atd.) kvůli vyschnutí zápachové uzávěrky. Díky odtokovému výkonu min. 0,4/s (dle normy

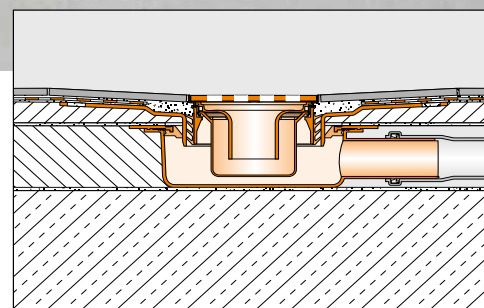


DIN EN 1253) může suchá zápachová uzávěrka nahradit v těchto případech stávající zápachovou uzávěrku i trvale.

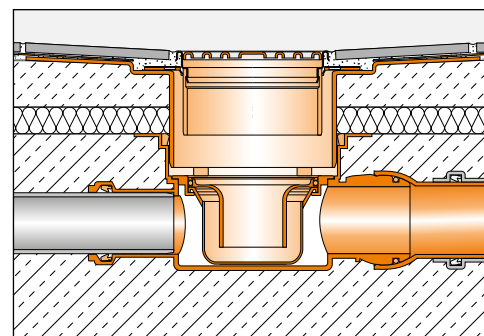
Dodržujte příložené pokyny k údržbě.

Materiál

Tělesa vpustí jsou vyrobená v závislosti na typu z vysoce odolného polypropylenu (PP) resp. z akryl-nitril-butadien-styrenu (ABS). Nástavec pro tenkovrstvé lepení je vyroben z akryl-nitril-butadien-styrenu (ABS) s lepicí přírubou, která má povrch potažený stříží. Schlüter®-KERDI manžeta je izolační pás z měkkého polyetylénu (PE) přemostující trhlíky, oboustranně opatřený speciální stříží pro účinné zakotvení do lepidla na obklady a dlažbu.



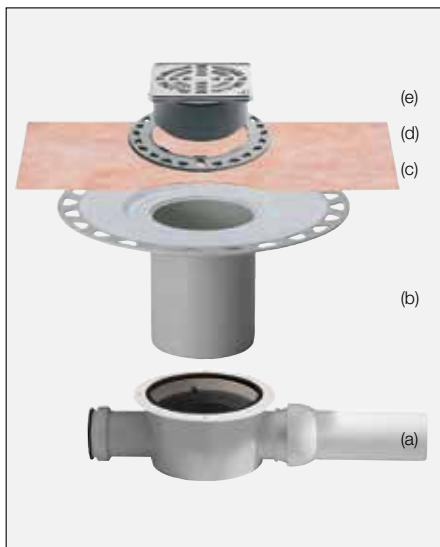
Obr.: Obrysový rám s design krytem a suchou zápachovou uzávěrkou



Obr.: Rám s klasickou mřížkou a zápachovou uzávěrkou

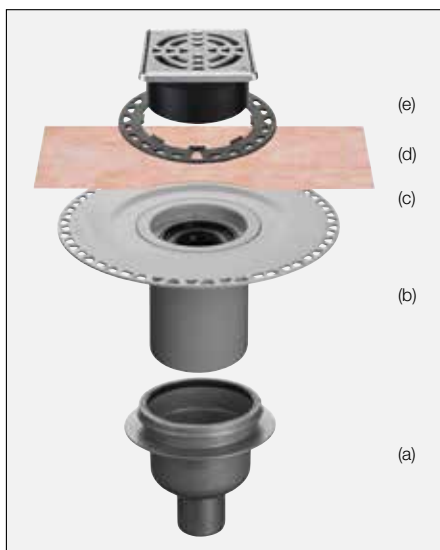


Schlüter®-KERDI-DRAIN interiér - horizontální odtok



- | | |
|----|---------------------------------------|
| a | Odtokové těleso v betonové konstrukci |
| b | Nástavec pro tenkovrstvé lepení |
| c | Schlüter®-KERDI manžeta |
| d | Kroužek pro nastavení výšky |
| e* | Mřížka z ušlechtilé oceli s podnoží |

Schlüter®-KERDI-DRAIN interiér - vertikální odtok



- | | |
|----|---------------------------------------|
| a | Odtokové těleso v betonové konstrukci |
| b | Nástavec pro tenkovrstvé lepení |
| c | Schlüter®-KERDI manžeta |
| d | Kroužek pro nastavení výšky |
| e* | Mřížka z ušlechtilé oceli s podnoží |

Slouží pro bezpečné napojení nástavce pro tenkovrstvé lepení na kontaktní izolaci v oblasti podlahy.

Ve spojení s izolačními systémy Schlüter®-KERDI, Schlüter®-DITRA 25, Schlüter®-DITRA-HEAT, Schlüter®-KERDI-BOARD a Schlüter®-KERDI-SHOWER a příslušnými systémovými těsnicími lepidly Schlüter®-KERDI-COLL-L resp. Schlüter®-KERDI-FIX tak vznikají ověřené kontaktní izolace s navazujícím odvodněním.

Schlüter®-KERDI-DRAIN je systémový komponent splňující normu pro izolace DIN 18534, která platí v Německu, a má ve spojení s výše uvedenými Schlüter systémy osvědčení abP (Stavebně technické osvědčení). Třídy vlhkostního namáhání dle abP naleznete v příslušných technických listech. Schlüter®-KERDI-DRAIN je dle ETAG 022 (kontaktní izolace) systémový komponent s evropským schválením (ETA = European Technical Assessment). Výše uvedené Schlüter výrobky ověřené s KERDI-DRAIN jsou označeny značkou CE.

Mřížka z ušlechtilé oceli je vyrobena z V2A (materiál 1.4301 = AISI 304) a dodává se také v ušlechtilé oceli V4A (materiál 1.4404 = AISI 306L).

Vlastnosti materiálu a oblasti použití:

Tělesa vpustí, nástavce pro tenkovrstvé lepení a mřížky jsou v souladu s DIN EN 1253 domovní vpusti zařazena do klasifikace K3. To jsou plochy bez dopravního zatížení, např. místnosti s mokřým provozem v bytech, domovech pro seniory, hotelech, školách, veřejných umývárkách a sprchách, na terasách, lodžích a balkonech.

Vpusti osazované do prostor s nebezpečím mrazu nesmí mít zápachovou uzávěrku. Pokud je však zápachová uzávěrka potřebná, je nutné umístit ji na místo chráněné před mrazem, např. uvnitř budov.

Odtokové těleso s horizontálním odtokem podlahové vpusti sady KD BH 50 GV má jeden přítok a jeden odtok. Přítok je z výroby opatřen víčkem. Na tento přítok lze napojit např. umyvadlo, aby bylo zajištěno pravidelné doplňování zápachové uzávěrky vodou.

Mřížky z ušlechtilé oceli 1.4301 (V2A) nebo 1.4404 (V4A) jsou vhodné pro použití zejména tam, kde je kromě vysokého mechanického namáhání vyžadována i odolnost proti chemikáliím, např. kyselým nebo zásaditým látkám, čistícím prostředkům

nebo posypovým solím. Podle očekávaného namáhání lze u mřížek volit mezi legovaním materiálu 1.4301 nebo 1.4404. U vyššího namáhání jako např. v bazénech (sladká voda) doporučujeme použít 1.4404. Ani ušlechtilá ocel v kvalitě 1.4404 není odolná vůči veškerému chemickému namáhání jako např. vůči kyselině solné, kyselině fluorovodíkové nebo vůči určitým koncentracím chlóru a solných roztoků. To platí v určitých případech i pro bazény se slanou mořskou vodou. Použitelnost projektovaného systému podlahové vpusti je nutné ve zvláštních případech vyjasnit individuálně v závislosti na očekávaném chemickém, mechanickém nebo jiném namáhání. Je třeba vyvarovat se používání agresivních čistících prostředků.

Montáž Schlüter®-KERDI-DRAIN s odtokovým tělesem

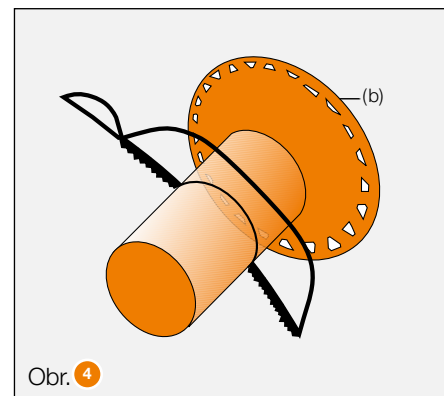
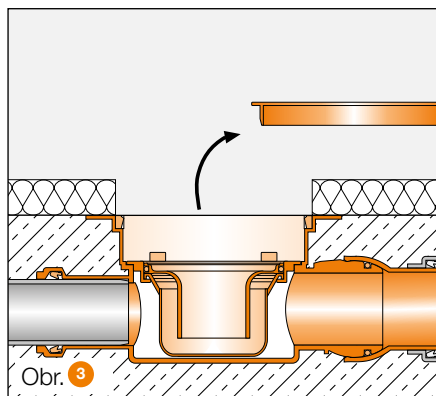
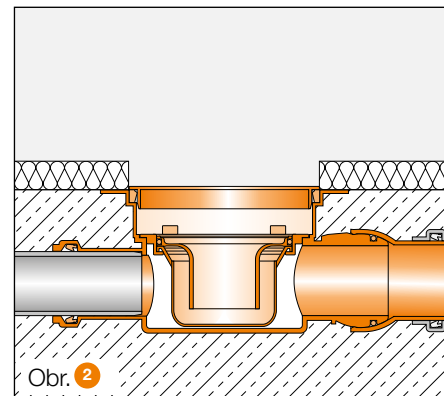
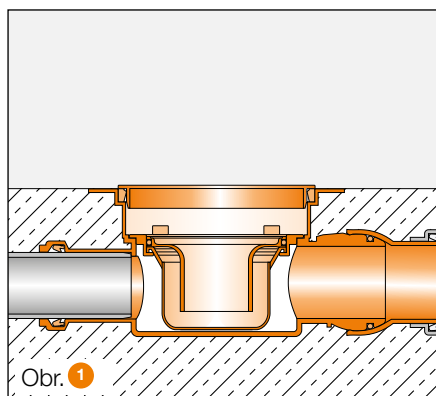
1. Odtokové těleso Schlüter®-KERDI-DRAIN se osadí do nosné konstrukce a připojí na odpadové potrubí (obr. 1).
2. Poté lze dle potřeby položit nejdříve kročejovou příp. tepelnou izolaci (obr. 2).
3. Po odstranění ochranného víčka vpusti (obr. 3) se nástavec pro tenkovrstvé lepení Schlüter®-KERDI-DRAIN (b) upraví na výšku odpovídající skladbě podlahy (obr. 4) a nasadí na odtokové těleso (obr. 6) a vtlačí (dle potřeby se použije mazivo). Poznámka k obr. 6: Pro zajištění prostoru pro výškové dilatace u podlahových konstrukcí s tepelnou nebo kročejovou izolací, je nutné nástavec pro tenkovrstvé lepení zkrátit tak, aby nedosadal na dno odtokového tělesa.
4. Potěr se pak provede tak, aby perforovaná příruba nástavce pro tenkovrstvé lepení Schlüter®-KERDI-DRAIN (b) byla v jedné rovině s horní hranou potěru.
5. Přilepením Schlüter®-KERDI manžety (c) těsnicím lepidlem Schlüter®-KERDI-COLL-L se vytvoří těsný přechod na povrch potěru (obr. 7). Navazující plošná izolace ze Schlüter®-KERDI nebo ze stěrkové izolační hmoty se přes manžetu napojí vhodným způsobem a s dostatečným přesahem. Pokud se použije Schlüter®-DITRA 25 jako plošná izolace, položí se nejprve až k perforovanému okraji nástavce. Poté se zcela přelepí Schlüter®-KERDI manžetou. Pro přilepení



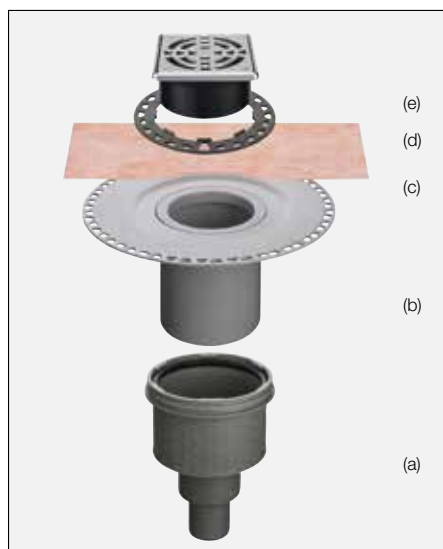
Schlüter®-KERDI manžety se použije těsnicí lepidlo Schlüter®-KERDI-COLL-L. 6. Jako podlahovou krytinu lze nanášet podlahové stěrky nebo pokládat dlažbu. Výška mřížky (e) se upraví pomocí kroužku pro nastavení výšky (d) a fixací (podmazáním) lepidlem tak, aby byla zároveň s horní hranou podlahy (obr. 8). Protože podnož mřížky (e) má menší průměr než nástavec pro tenkovrstvé lepení (b), je možno přizpůsobit polohu mřížky spárořezu dlažby.

Upozornění:

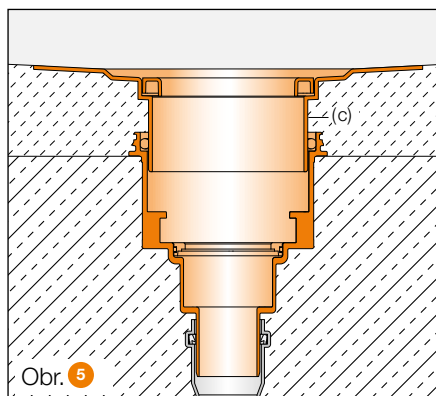
Montáž Schlüter®-KERDI-DRAIN je možná i v dřevěných konstrukcích. Příslušné detaily obdržíte na požádání.



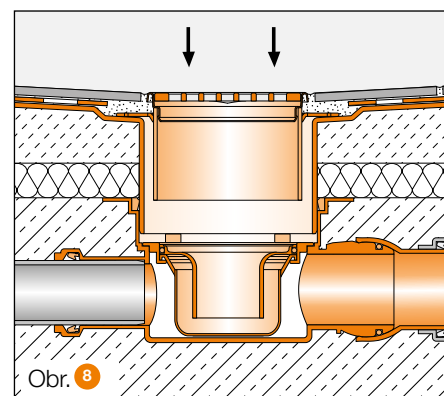
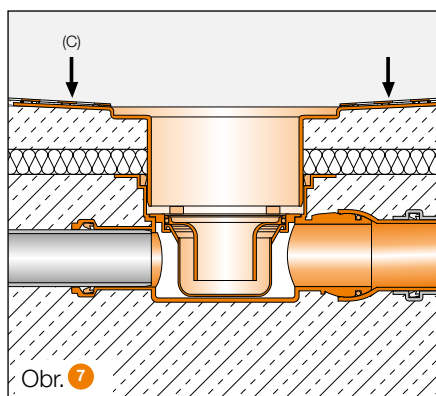
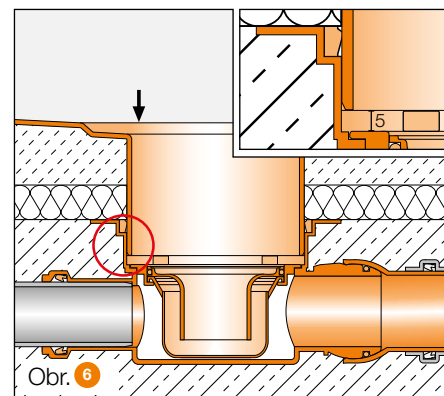
Schlüter®-KERDI-DRAIN exteriér - vertikální odtok



- a Odtokové těleso - bez zápachové uzávěrky
- b Nástavec pro tenkovrstvé lepení
- c Schlüter®-KERDI manžeta
- d Kroužek pro nastavení výšky
- e* Mřížka z ušlechtilé oceli s podnoží



Příklad osazení vertikálního odtoku



* Uvedené odvodňovací detaily platí analogicky i pro konturové rámy s design krytí!



Upozornění

Schlüter®-KERDI-DRAIN / -KERDI-DRAIN-BASE nevyžaduje zvláštní údržbu nebo péči. Povrchy z ušlechtilé oceli vystavené povětrnostním vlivům nebo agresivním médiím by měly být pravidelně čistěny jemnými čistícími prostředky.

V případě potřeby doporučujeme použít čistící polituru na ušlechtilou ocel Schlüter®-CLEAN-CP.

Pravidelné čištění nezachovává pouze čistý vzhled ušlechtilé oceli, ale snižuje také nebezpečí koroze. Pro všechny čistící prostředky platí, že nesmí obsahovat kyselinu solnou a kyselinu fluorovodíkovou.

Pro čištění odtokového tělesa a odpadních trubek lze mřížku z ušlechtilé oceli a zápachovou uzávěrku odejmout.

Montáž Schlüter®-KERDI-DRAIN-BASE

1. Odtokové těleso Schlüter®-KERDI-DRAIN-BASE (a) se pokládá na nosnou konstrukci (popř. na vhodnou kročejovou izolaci) a připojí se na odpadové potrubí. Pro připojení se příp. použije přiložená redukce DN 40/50 (b).
2. Potěr se pak provede tak, aby lichoběžníkovitě perforovaná příruba nástavce pro tenkovrstvé lepení Schlüter®-KERDI-DRAIN (c) byla v jedné rovině s horní hranou potěru (obr. 1).
3. Přilepením Schlüter®-KERDI - manžety (d) těsnícím lepidlem Schlüter®-KERDI-COLL-L se vytvoří těsný přechod z příruby na povrch potěru. Navazující plošná izolace ze Schlüter®-KERDI nebo ze stěrkové izolační hmoty se přes manžetu napojí vhodným způsobem a s dostatečným přesahem. Pokud se použije Schlüter®-DITRA 25 jako plošná izolace, položí se nejprve až k perforovanému okraji nástavce. Poté se zcela přelepí manžetou Schlüter®-KERDI. Pro přilepení manžety Schlüter®-KERDI se použije těsnící lepidlo Schlüter®-KERDI-COLL-L. Při osazení Schlüter®-KERDI-DRAIN-BASE ve spojení se Schlüter®-KERDI-SHOWER (obr. 2) dbejte pokynů uvedených v příslušném montážním návodu.
4. Jako podlahovou krytinu lze nanášet podlahové stěrky nebo pokládat dlažbu (tloušťka podlahové krytiny 3 - 15 mm). Výška mřížky se upraví - bez použití maziva - zatlačením mřížky z ušlechtilé oceli (obr. 3) a fixací (podmazáním) lepidlem (obr. 4) tak, aby byla zároveň s horní hranou podlahy.
5. Před uvedením do provozu se odšroubuje mřížka z ušlechtilé oceli a lehkým přitlačením se vyzkouší, zda je správně osazena zápachová uzávěrka (obr. 5; příp. se nanese na O-kroužek mazivo).

Upozornění:

Montáž Schlüter®-KERDI-DRAIN-BASE je možná i v dřevěných konstrukcích. Příslušné detaily obdržíte na požádání.

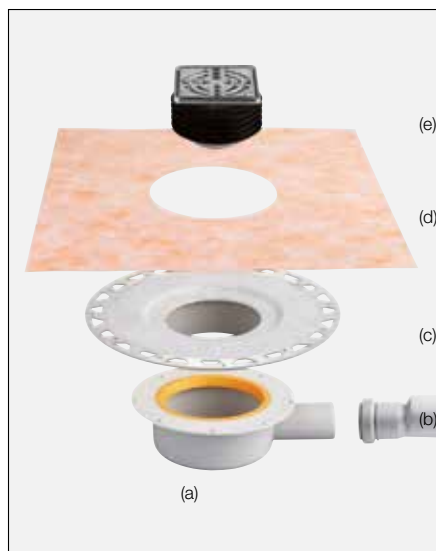
Upozornění

Schlüter®-KERDI-DRAIN-BASE nevyžaduje zvláštní údržbu nebo péči. Povrchy z ušlechtilé oceli vystavené povětrnostním vlivům nebo agresivním médiím by měly být pravidelně čistěny jemnými čistícími prostředky. V případě potřeby doporučujeme použít čistící polituru na ušlechtilou ocel Schlüter®-CLEAN-CP.

Pravidelné čištění nezachovává pouze čistý vzhled ušlechtilé oceli, ale snižuje také nebezpečí koroze. Pro všechny čistící prostředky platí, že nesmí obsahovat kyselinu solnou a kyselinu fluorovodíkovou.

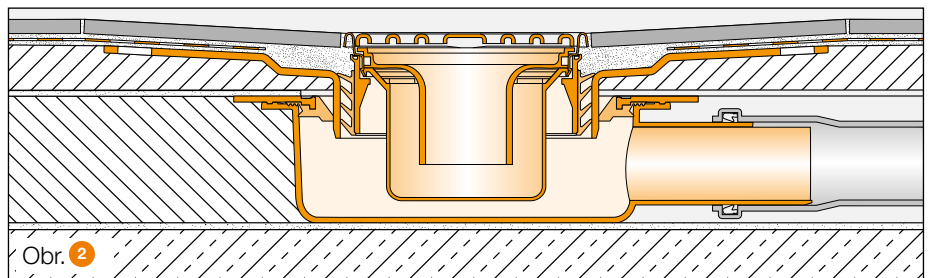
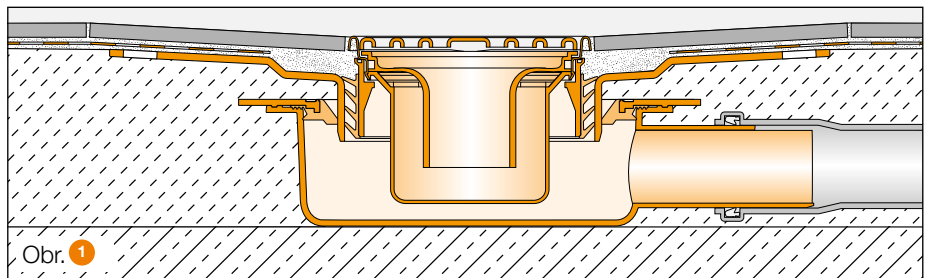
Pro čištění odtokového tělesa a odpadních trubek lze mřížku z ušlechtilé oceli a zápachovou uzávěrku odejmout.

Schlüter®-KERDI-DRAIN-BASE



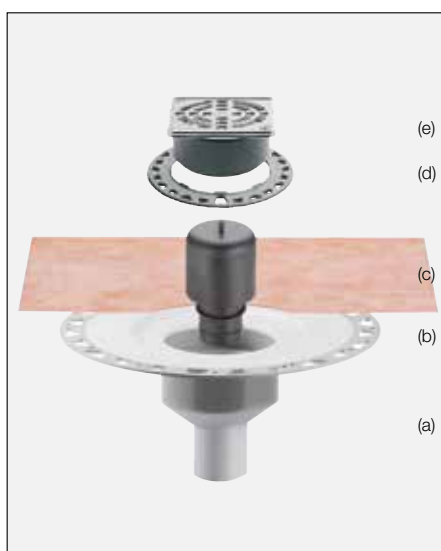
Příklad skladby

a	Odtokové těleso
b	Přechod z DN 40 na DN 50
c	Nástavec pro tenkovrstvé lepení
d	Schlüter®-KERDI manžeta
e*	Mřížka z ušlechtilé oceli s podnoží a integrovanou zápachovou uzávěrkou





Schlüter®-KERDI-DRAIN podlahová vpusť pro tenkovrstvé lepení



Příklad skladby

a	Podlahová vpusť pro tenkovrstvé lepení
b	Schlüter®-KERDI manžeta
c	Dvoudílná zápachová uzávěrka
d	Kroužek pro nastavení výšky
e*	Mřížka z ušlechtilé oceli s podnoží

Montáž Schlüter®-KERDI-DRAIN podlahové vpusť pro tenkovrstvé lepení

1. Po pokládce eventuální kročejové resp. tepelné izolace se podlahová vpusť pro tenkovrstvé lepení (a) osadí v závislosti na výšce skladby podlahy a napojí na odpadové potrubí
2. Potěr se pak provede tak, aby lichoběžníkovitě perforovaná příruba nástavce pro tenkovrstvé lepení Schlüter®-KERDI-DRAIN (b) byla v jedné rovině s horní hranou potěru.
3. Přilepením Schlüter®-KERDI manžety (b) těsnicím lepidlem Schlüter®-KERDI-COLL-L se vytvoří těsný přechod na povrch potěru (obr.2). Navazující plošná izolace ze Schlüter®-KERDI nebo ze stěrkové izolační hmoty se přes manžetu napojí vhodným způsobem a s dostatečným přesahem. Pokud se použije Schlüter®-DITRA 25 jako plošná izolace, položí se nejprve až k perforovanému okraji nástavce. Poté se zcela přelepí manžetou Schlüter®-KERDI. Pro přilepení Schlüter®-KERDI manžety se použije těsnicí lepidlo Schlüter®-KERDI-COLL-L.
4. Jako podlahovou krytinu lze nanášet podlahové stěrky nebo pokládat dlažbu (obr. 3).

Upozornění:

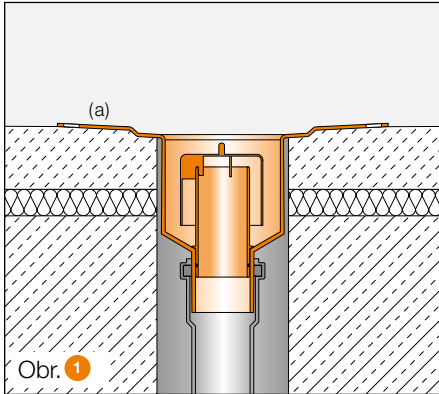
Montáž Schlüter®-KERDI-DRAIN je možná i v dřevěných konstrukcích. Příslušné detaily obdržíte na požádání.

Upozornění

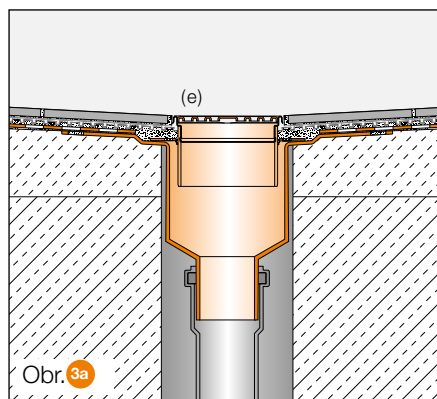
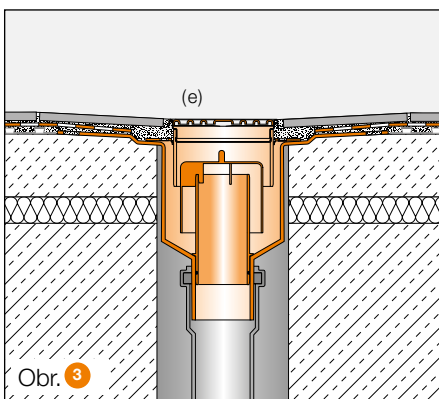
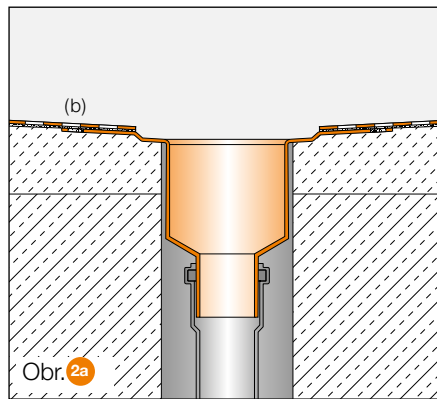
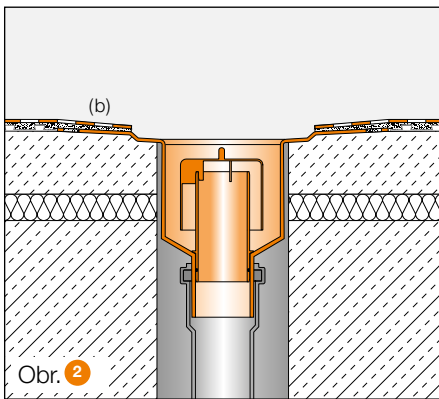
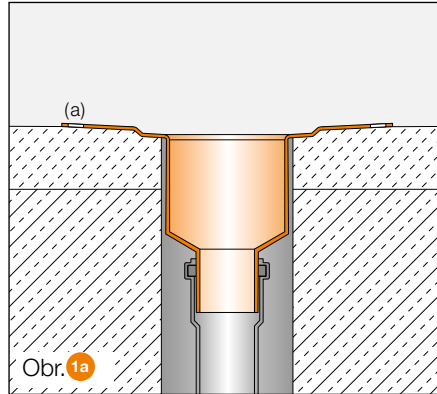
Schlüter®-KERDI-DRAIN nevyžaduje zvláštní údržbu nebo péči. Povrchy z ušlechtilé oceli vystavené povětrnostním vlivům nebo agresivním médiím by měly být pravidelně čistěny jemnými čistícími prostředky. Pravidelné čištění nezachovává pouze čistý vzhled ušlechtilé oceli, ale snižuje také nebezpečí koroze. Pro všechny čistící prostředky platí, že nesmí obsahovat kyselinu solnou a kyselinu fluorovodíkovou. Pro čištění odtokového tělesa a odpadních trubek lze mřížku z ušlechtilé oceli a zápachovou uzávěrku odejmout.



Interiér



Exteriér



* Uvedené odvodňovací detaily platí analogicky i pro konturové rámy s design kryty!



Montáž Schlüter®-KERDI-DRAIN nosiče pro nalepení dlažby

1. Po přilepení Schlüter®-KERDI manžety těsnícím lepidlem KERDI-COLL-L je možno začít pokládat podlahovou krytinu. Jako podlahovou krytinu lze pokládat keramickou dlažbu nebo přírodní kámen.
2. **Nosič pro nalepení dlažby s podnoží a kroužkem pro nastavení výšky.** Na podlahovou vpusť pro tenkovrstvé lepení se nanese lepidlo pro tenkovrstvé lepení (obr. 1a). Rám z ušlechtilé oceli s otvory pro šrouby se položí do vybraní kroužku pro nastavení výšky (obr. 2a) a do lepidla pro tenkovrstvé lepení (obr. 3a).

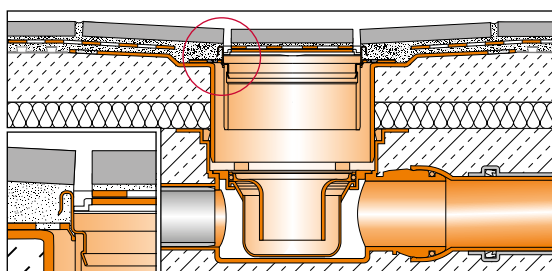
Nosič pro nalepení dlažby s podnoží a integrovanou zápachovou uzávěrkou. Mřížka z ušlechtilé oceli s podnoží se osadí do nástavce pro tenkovrstvé lepení (obr. 1b), fixuje (podmaže) se lepidlem (obr. 2b) a poté se zatlačí po maximální hloubku (obr. 3b).

3. Po vsazení distanční vložky je možno začít pokládat dlažbu. Přitom je nutné dbát na to, aby byla dlažba pokládána přímo k distanční vložce na rámu (obr. 4). Po odejmutí distanční vložky je nutné odstranit vytlačené lepidlo.

4. Na nosič pro nalepení dlažby se nanese tenkovrstvé lepidlo (obr. 5) a dlaždice přiřiznutá na rozměr 8,2 x 8,2 cm (obr. 6) se na něj přilepí tak, aby po obvodu vznikla mezera o šířce minimálně 5 mm pro odtékání vody (obr. 7).

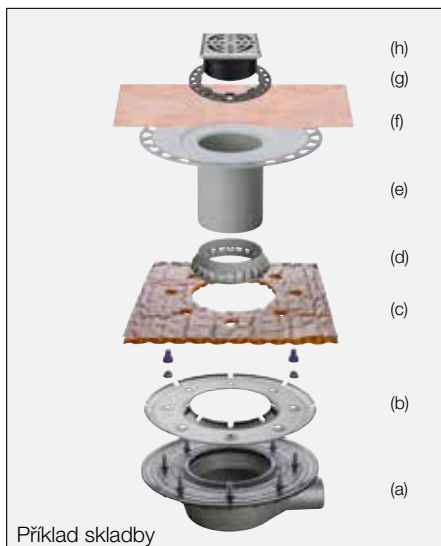
Upozornění:

Pro vytvoření čistého řezu je nutné dlaždici přiřiznout na míru „vodní rezačkou“ a hrany je nutné zkosit. Dbejte rovněž pokynů uvedených v montážním návodu přiloženém k příslušnému odtokovému tělesu.





Schlüter®-KERDI-DRAIN KD BH 50 MSBB



Příklad skladby

Podlahová vpust'-sada

a Odtokové těleso s izolačním připojením

b Přírubový kroužek z ušlechtilé oceli

c Schlüter®-TROBA-PLUS 8

drenážní manžeta

d Vtokový díl

e Nástavec pro tenkovrstvé lepení

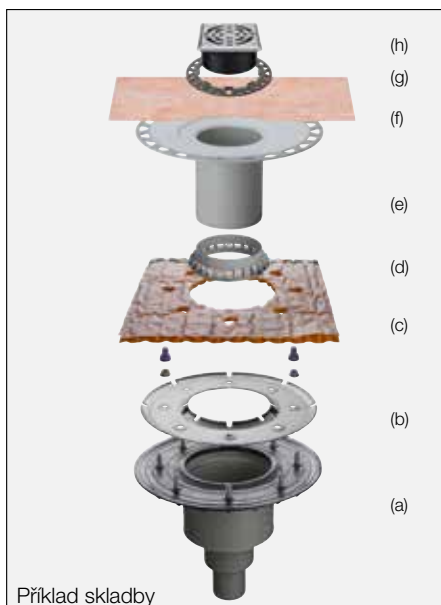
f Schlüter®-KERDI manžeta

Mřížka/rám-sada

g Kroužek pro nastavení výšky

h Mřížka z ušlechtilé oceli s podnoží

Schlüter®-KERDI-DRAIN KD BV 50 MSBB



Příklad skladby

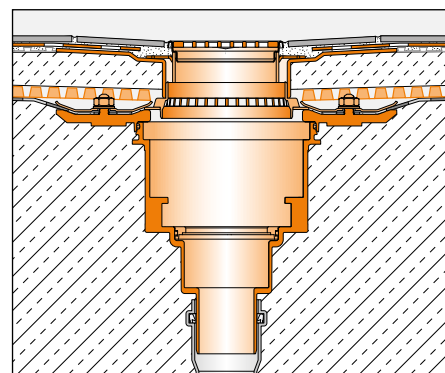
Odvodnění ve dvou úrovních

1. Odtokový systém Schlüter®-KERDI-DRAIN (a) se osadí do nosné konstrukce a připojí se na odpadové potrubí.
2. Před pokládkou izolačního pásu se demontuje přírubový kroužek z ušlechtilé oceli (b). Poté se položí izolační pás a podle velikosti izolační příruby se vyřízne. Přiloženou drenážní manžetu Schlüter®-TROBA-PLUS (c) lze použít jako předlohu pro řezání. Po položení izolačního pásu se osadí přírubový kroužek z ušlechtilé oceli a pevně se přišroubuje.
3. Nyní se osadí děrovaný vtokový díl (d) do izolační příruby. Poté se položí přiložená drenážní manžeta Schlüter®-TROBA-PLUS 8 otvorem na izolační přírubu. Nástavec pro tenkovrstvé lepení Schlüter®-KERDI-DRAIN (e) se zkrátí podle zbývající konstrukční výšky a nasune se na děrovaný vtokový díl.
4. Potě se pak provede tak, aby perforovaná příruba nástavce pro tenkovrstvé lepení Schlüter®-KERDI-DRAIN (e) byla v jedné rovině s horní hranou potěru.
5. Přilepením Schlüter®-KERDI manžety (f) těsnícím lepidlem Schlüter®-KERDI-COLL-L se vytvoří těsný přechod na povrch potěru. Navazující plošná izolace ze Schlüter®-KERDI nebo ze stěrkové izolační hmoty se přes manžetu napojí vhodným způsobem a s dostatečným přesahem. Pokud se použije Schlüter®-DITRA 25 jako plošná izolace, položí se nejprve až k perforovanému okraji nástavce. Poté se zcela přelepí Schlüter®-KERDI manžetou. Pro přilepení Schlüter®-KERDI manžety se použije těsnící lepidlo Schlüter®-KERDI-COLL-L.
6. Jako podlahovou krytinu lze pokládat dlažbu nebo nanášet podlahové stěrky. Výška mřížky (h) se upraví pomocí kroužku pro nastavení výšky (g) a fixací (podmazáním) lepidlem tak, aby byla zároveň s horní hranou podlahy. Protože podnož mřížky (h) má menší průměr než nástavec pro tenkovrstvé lepení (e), je možno přizpůsobit polohu mřížky spárořezu dlažby.

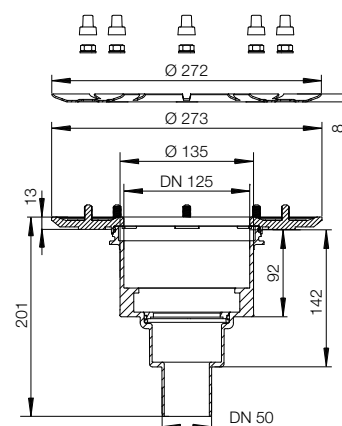
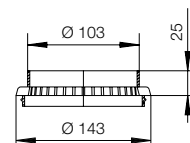
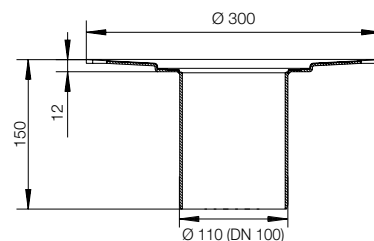
Upozornění:

Dle směrnic pro ploché střechy je nutné provést u střešních ploch ukončených parapetní zdí bezpečnostní přepad.

K tomu je vhodný náš chříč z ušlechtilé oceli Schlüter®-KERDI-DRAIN-SP-E.

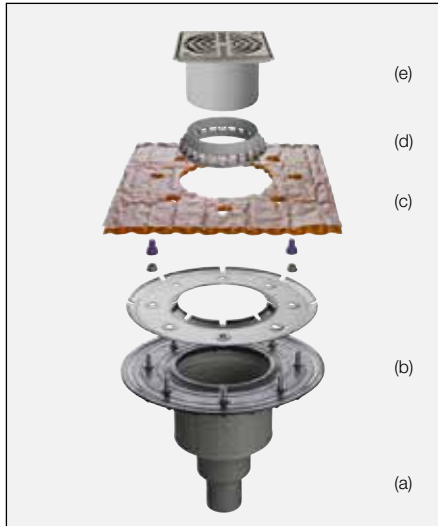


Příklad osazení vertikálního odtoku

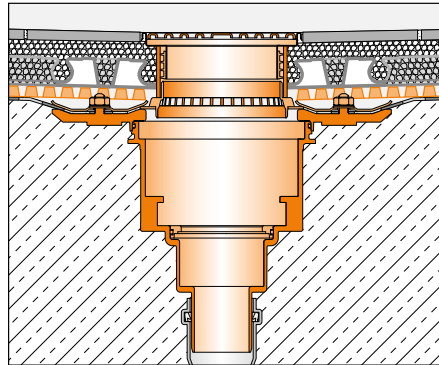




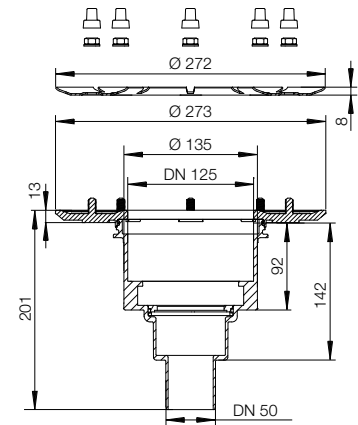
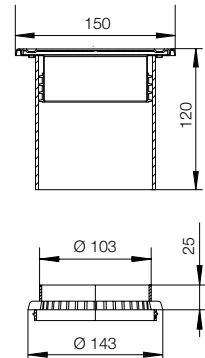
**Schlüter®-KERDI-DRAIN
KD BV 50 ASLVB**



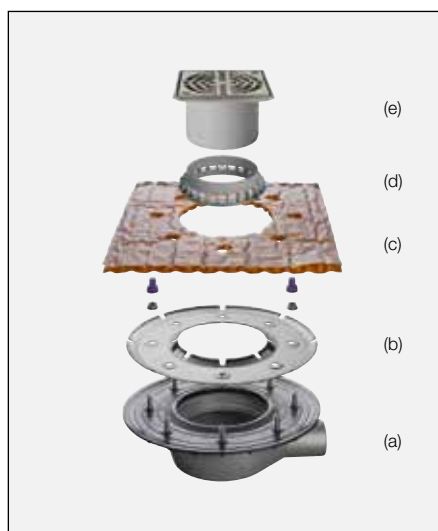
- a Odtokové těleso s izolačním připojením
- b Přírubový kroužek z ušlechtilé oceli
- c Schlüter®-TROBA-PLUS 8 drenážní manžeta
- d Vtokový díl
- e Nástavec pro volnou pokládku



Příklad osazení vertikálního odtoku

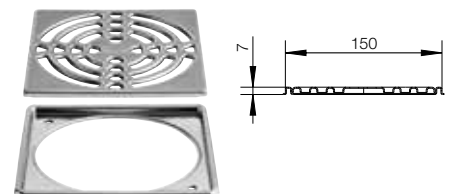


**Schlüter®-KERDI-DRAIN
KD BH 50 ASLVB**

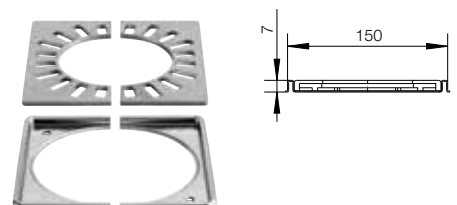


Renovační mřížka jako příslušenství

Renovační rám z ušlechtilé oceli s mřížkou 150 x 150 mm pro dodatečné osazení
Dodávaná jednotka: Rám s mřížkou
č.výr.: KD 15 R



Dvoudílný renovační rám 150 x 150 mm a dvoudílná mřížka z ušlechtilé oceli pro dodatečnou montáž u stávajícího odpadního potrubí Ø 70 mm
Dodávaná jednotka: Rám s mřížkou
č.výr.: KD 15 RL





Sady mřížka/rám s podnoží a kroužkem pro nastavení výšky (klasické kryty)

Mřížka z ušlechtilé oceli s podnoží a kroužkem pro nastavení výšky
šroubovatelná mřížka 100 x 100 mm
ve všech směrech stranově přestavitelná
pro podlahové krytiny s tloušťkou od 3 do 30 mm
kryt mřížka D1

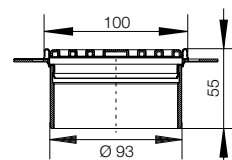
č.výr.: KD R10 ED1 S;

design 1, V4A,

č.výr.: KD R10 V4A D1 S;

design 1, ušlechtilá ocel leštěná

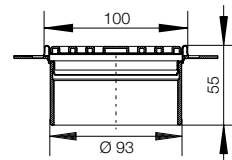
č.výr.: KD R10 EPD1 S



Mřížka z ušlechtilé oceli s podnoží a kroužkem pro nastavení výšky
mřížka 100 x 100 mm

ve všech směrech stranově přestavitelná
pro podlahové krytiny s tloušťkou od 3 do 30 mm
kryt mřížka D1

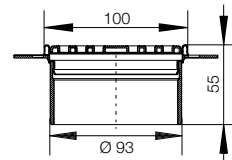
č.výr.: KD R10 ED1



Mřížka z ušlechtilé oceli s podnoží a kroužkem pro nastavení výšky
šroubovatelná mřížka 100 x 100 mm
ve všech směrech stranově přestavitelná
pro podlahové krytiny s tloušťkou od 3 do 30 mm
kryt mřížka D1

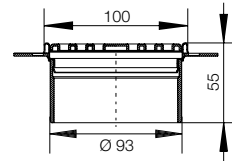
ušlechtilá ocel bronzová, broušená v oleji

č.výr.: KD R10 EOB D1 S



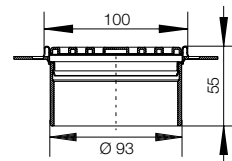
Mřížka z ušlechtilé oceli s podnoží a kroužkem pro nastavení výšky
mřížka 100 x 100 mm
ve všech směrech stranově přestavitelná
pro podlahové krytiny s tloušťkou od 3 do 30 mm
kryt mřížka D2, ušlechtilá ocel kartáčovaná

č.výr.: KD R10 ED2



Mřížka z ušlechtilé oceli s podnoží a kroužkem pro nastavení výšky
mřížka 100 x 100 mm,
ve všech směrech stranově přestavitelná
pro podlahové krytiny s tloušťkou od 3 do 30 mm
kryt mřížka D3, ušlechtilá ocel kartáčovaná

č.výr.: KD R10 ED3,

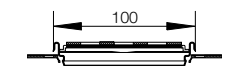


Nosič pro nalepení dlažby s kroužkem pro nastavení výšky

nosič pro nalepení dlažby 100 x 100 mm,
ve všech směrech stranově přestavitelný
nezávislý na tloušťce dlažby

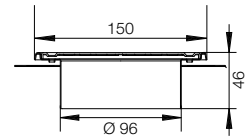
kryt D4,

č.výr.: KD R10 ED4

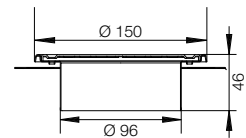




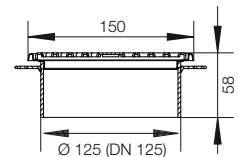
Mřížka z ušlechtilé oceli s podnoží a kroužkem pro nastavení výšky
mřížka 150 x 150 mm
kryt mřížka D1,
ve všech směrech stranově přestavitelná
pro podlahové krytiny s tloušťkou od 3 do 20 mm
č.výr.: KD R15 ED1 S



Mřížka z ušlechtilé oceli s podnoží a kroužkem pro nastavení výšky
mřížka Ø 150 mm
kryt mřížka D1,
ve všech směrech stranově přestavitelná
pro podlahové krytiny s tloušťkou od 3 do 20 mm
č.výr.: KD R15 ED1 SR



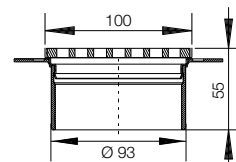
Mřížka z ušlechtilé oceli s podnoží a kroužkem pro nastavení výšky
mřížka 150 x 150 mm
kryt mřížka D1,
ve všech směrech stranově přestavitelná
pro podlahové krytiny s tloušťkou od 3 do 30 mm
č.výr.: KD R15 ED1 SB



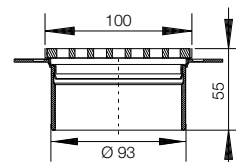


Sady design kryt /rám s podnoží a kroužkem pro nastavení výšky

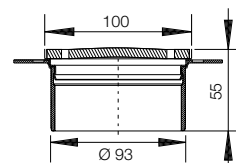
Konturový rám s design krytem FLORAL z ušlechtilé oceli,
s podnoží a kroužkem pro nastavení výšky
konturový rám 100 x 100 mm,
ve všech směrech stranově přestavitelný
pro podlahové krytiny s tloušťkou od 3 do 30 mm
design kryt D5, ušlechtilá ocel kartáčovaná
č.výr.: KD IF10 EB D5



Konturový rám s design krytem CURVE z ušlechtilé oceli,
s podnoží a kroužkem pro nastavení výšky
konturový rám 100 x 100 mm,
ve všech směrech stranově přestavitelný
pro podlahové krytiny s tloušťkou od 3 do 30 mm
design kryt D6, ušlechtilá ocel kartáčovaná
č.výr.: KD IF10 EB D6



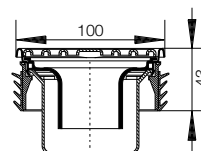
Konturový rám s design krytem PURE z ušlechtilé oceli,
s podnoží a kroužkem pro nastavení výšky
konturový rám 100 x 100 mm,
ve všech směrech stranově přestavitelný
pro podlahové krytiny s tloušťkou od 3 do 30 mm
design kryt D7, ušlechtilá ocel kartáčovaná
č.výr.: KD IF10 EB D7



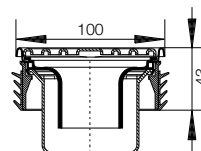


Sady mřížka/rám s podnoží a integrovanou zápachovou uzávěrkou (klasické kryty)

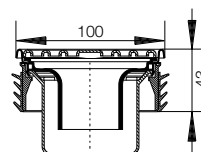
Mřížka z ušlechtilé oceli s podnoží a integrovanou zápachovou uzávěrkou
šroubovatelná mřížka 100 x 100 mm,
výška vodní uzávěry: 3 cm
pro podlahové krytiny s tloušťkou od 3 do 15 mm
kryt mřížka D1,
č.výr.: KD R10 ED1 SGV
design1, V4A
č.výr.: KD R10 V4A D1 SGV
design 1, ušlechtilá ocel leštěná
č.výr.: KD R10 EPD1 SGV



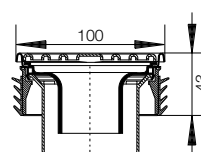
Mřížka z ušlechtilé oceli s podnoží a integrovanou zápachovou uzávěrkou
mřížka 100 x 100 mm,
výška vodní uzávěry: 3 cm
pro podlahové krytiny s tloušťkou od 3 do 15 mm
kryt mřížka D1,
č.výr.: KD R10 ED1 GV



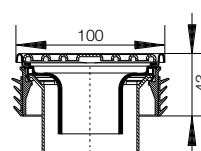
Mřížka z ušlechtilé oceli s podnoží a integrovanou zápachovou uzávěrkou
šroubovatelná mřížka 100 x 100 mm
výška vodní uzávěry: 3 cm
pro podlahové krytiny s tloušťkou od 3 do 15 mm
kryt mřížka D1,
ušlechtilá ocel bronzová, broušená v oleji,
č.výr.: KD R10 EOB D1 SGV



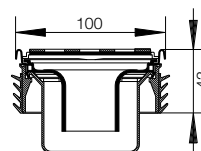
Mřížka z ušlechtilé oceli s podnoží a integrovanou zápachovou uzávěrkou
mřížka 100 x 100 mm,
výška vodní uzávěry: 3 cm
pro podlahové krytiny s tloušťkou od 3 do 15 mm
kryt mřížka D2, ušlechtilá ocel kartáčovaná
č.výr.: KD R10 ED2 GV



Mřížka z ušlechtilé oceli s podnoží a integrovanou zápachovou uzávěrkou
mřížka 100 x 100 mm,
výška vodní uzávěry: 3 cm
pro podlahové krytiny s tloušťkou od 3 do 15 mm
kryt mřížka D3, ušlechtilá ocel kartáčovaná
č.výr.: KD R10 ED3 GV



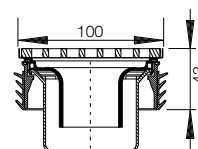
Nosič pro nalepení dlažby s podnoží a integrovanou zápachovou uzávěrkou
nosič pro nalepení dlažby 100 x 100 mm,
výška vodní uzávěry: 3 cm
nezávislý na tloušťce dlažby
kryt D4
č.výr.: KD R10 ED4 GV



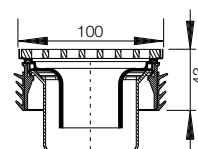


Sady design kryt /rám s podnoží a integrovanou zápachovou uzávěrkou

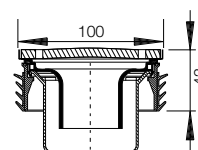
Konturový rám s design krytem FLORAL z ušlechtilé oceli s podnoží a integrovanou zápachovou uzávěrkou
konturový rám 100 x 100 mm
výška vodní uzávěry: 3 cm
pro podlahové krytiny s tloušťkou od 3 do 15 mm
design kryt D5, ušlechtilá ocel kartáčovaná
č.výr.: KD IF10 EB D5 GV



Konturový rám s design krytem CURVE z ušlechtilé oceli s podnoží a integrovanou zápachovou uzávěrkou
konturový rám 100 x 100 mm
výška vodní uzávěry: 3 cm
pro podlahové krytiny s tloušťkou od 3 do 15 mm
design kryt D6, ušlechtilá ocel kartáčovaná
č.výr.: KD IF10 EB D6 GV



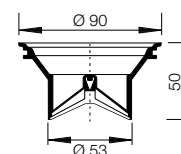
Konturový rám s design krytem PURE z ušlechtilé oceli s podnoží a integrovanou zápachovou uzávěrkou
konturový rám 100 x 100 mm
výška vodní uzávěry: 3 cm
pro podlahové krytiny s tloušťkou od 3 do 15 mm
design kryt D7, ušlechtilá ocel kartáčovaná
č.výr.: KD IF10 EB D7 GV



Suchá zápachová uzávěrka Schlüter®-KERDI-DRAIN-R10 GT

Zápachová uzávěrka včetně silikonové suché klapky pro veškeré sady mřížka / rám o rozměrech 100 x 100 mm. Zabraňuje tvorbě zápachu, který může ev. vznikat u zřídka využívaných odtokových systémů v důsledku vyschnutí zápachové uzávěrky.
Odtokový výkon: min. 0,4/s (dle DIN EN 1253)

Náhradní suchá klapka
KERDI-LINE-GTM



Před osazením suché zápachové uzávěrky je ev. nutné odstranit sítko pro zachycování nečistot a dvoudílnou zápachovou uzávěrku integrovanou v sadě!

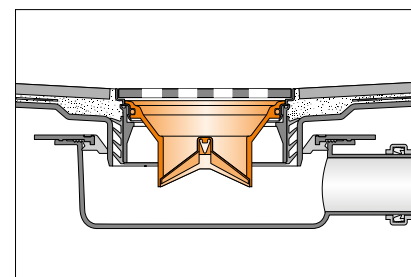
Důležitá poznámka:

Pro zachování funkce nesmí silikonová suchá klapka přijít do kontaktu s agresivními chemikáliemi.

Čištění se provádí – v příslušných časových intervalech – po jednoduché demontáži s použitím běžného tekutého mýdla.

Po znovuosazení klapky proveďte funkci.

Příložený pokyn k údržbě je třeba předat konečnému zákazníkovi!





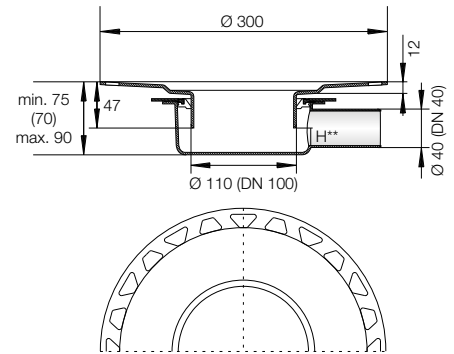
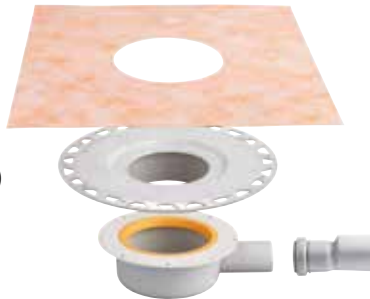
Podlahová vpust' sada DN 40

bez zápachové uzávěrky
 Odtok DN 40 (40 mm) s pevným napojením
 Odtokový výkon dle DIN EN 1253:
 při výšce nahromaděné vody 2 cm = 0,4 l/s (24 l/min)
 při výšce nahromaděné vody 1 cm = 0,38 l/s (23 l/min)
 Výška vodní uzávěry: 3 cm
 č.výr.: KD BH 40

Dodávaná jednotka:

- Odtokové těleso
- Přechod z DN 40 na DN 50
- Nástavec pro tenkovrstvé lepení DN 100
- Schlüter®-KERDI manžeta

K tomu odpovídající mřížky s integrovanou zápachovou uzávěrkou, viz předchozí strana

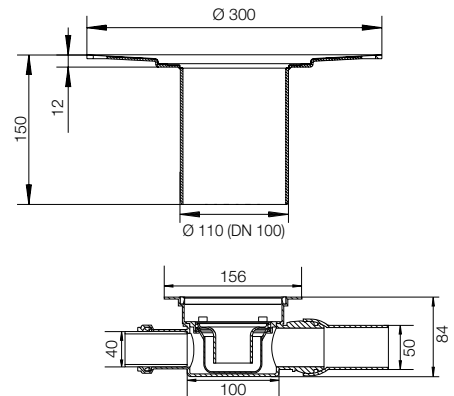
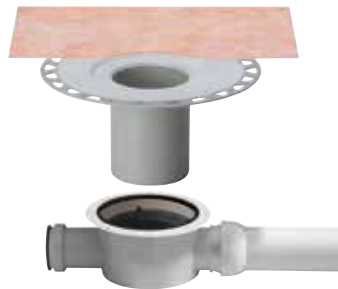


Podlahová vpust' sada DN 50

se zápachovou uzávěrkou
 Přítok DN 40 (40 mm),
 Odtok DN 50 (50 mm) s kloubovým
 napojením
 Odtokový výkon dle DIN EN 1253:
 při výšce nahromaděné vody 2 cm = 0,6 l/s (36 l/min)
 při výšce nahromaděné vody 1 cm = 0,55 l/s (33 l/min)
 Výška vodní uzávěry: 3 cm
 č.výr.: KD BH 50GV

Dodávaná jednotka:

- Odtokové těleso
- Nástavec pro tenkovrstvé lepení DN 100
- Schlüter®-KERDI manžeta

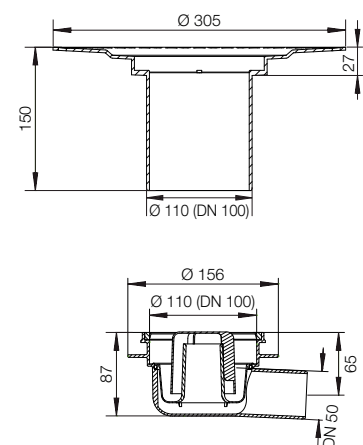
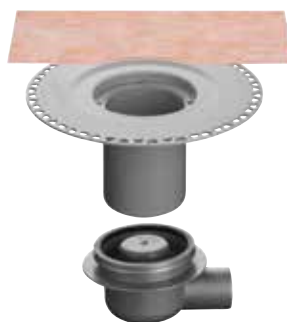


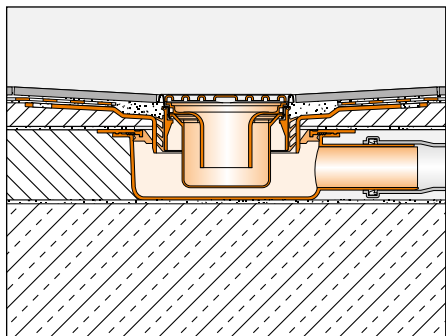
Podlahová vpust' sada DN 50/70

se zápachovou uzávěrkou
 Odtok DN 50 (50 mm) s pevným napojením
 Odtokový výkon dle DIN EN 1253:
 při výšce nahromaděné vody 2 cm = 0,8 l/s (48 l/min)
 při výšce nahromaděné vody 1 cm = 0,65 l/s (39 l/min)
 Výška vodní uzávěry: 5 cm
 č.výr.: KD BH 5070 GVB

Dodávaná jednotka:

- Odtokové těleso
- Přechod z DN 50 na DN 70
- Nástavec pro tenkovrstvé lepení DN 100
- Schlüter®-KERDI manžeta



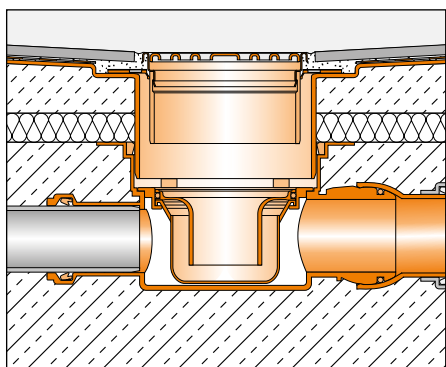


Vestavěnou výšku lze odejmutím kroužku snížit o 5 mm na 70 mm.

V souladu s normou DIN EN 1253 a pro dosažení odtokového výkonu 0,4 l/s je třeba ponechat volný příčný průřez (H*) 32 mm. Při použití nosiče pro nalepení dlažby je nutné odpovídajícím způsobem zkrátit nástavec pro tenkovrstvé lepení a také podnož.

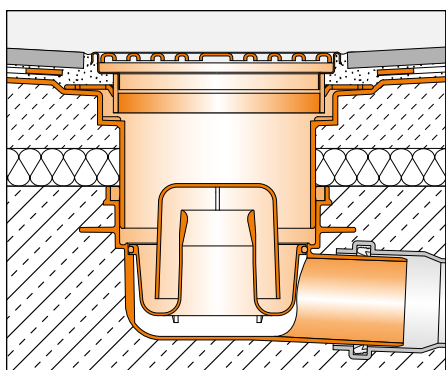
Použití: interiér

min. konstrukční výška: 75 (70 mm)



Použití: interiér

min. konstrukční výška: 97 mm



Použití: interiér

min. konstrukční výška: 115 mm

odpovídá DIN EN 1253

* Uvedené odvodňovací systémy platí analogicky i pro konturové rámy s design kryty!



Schlüter®-KERDI-DRAIN - interiér vertikální odtok a zápachová uzávěrka

Podlahová vpusť pro tenkovrstvé lepení
se zápachovou uzávěrkou

Odtok DN 50 (50 mm)

Odtokový výkon dle DIN EN 1253:

při výšce nahromaděné vody 2 cm = 0,6 l/s (36 l/min)

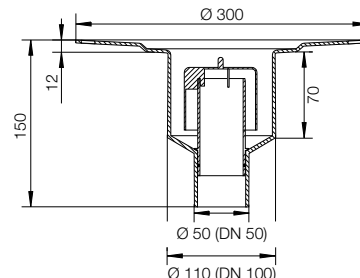
při výšce nahromaděné vody 1 cm = 0,5 l/s (30 l/min)

Výška vodní uzávěry: 4 cm

č.výr.: KD BV 50 GV

Dodávaná jednotka:

- Podlahová vpusť pro tenkovrstvé lepení DN 50
- Schlüter®-KERDI manžeta
- Dvoudílná zápachová uzávěrka



Podlahová vpusť pro tenkovrstvé lepení
Podlahová vpusť sada DN 50

se zápachovou uzávěrkou

Odtok DN 50 (50 mm)

Odtokový výkon dle DIN EN 1253:

při výšce nahromaděné vody 2 cm = 0,6 l/s (36 l/min)

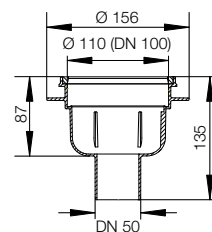
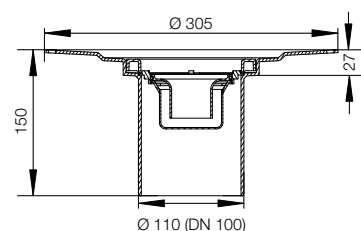
při výšce nahromaděné vody 1 cm = 0,55 l/s (33 l/min)

Výška vodní uzávěry: 3 cm

č.výr.: KD BV 50 GVB

Dodávaná jednotka:

- Odtokové těleso
- Nástavec pro tenkovrstvé lepení DN 100
- Schlüter®-KERDI manžeta



Podlahová vpusť pro tenkovrstvé lepení
Podlahová vpusť sada DN 50

se zápachovou uzávěrkou

Odtok DN 50 (50 mm)

Odtokový výkon dle DIN EN 1253:

při výšce nahromaděné vody 2 cm = 1,8 l/s (108 l/min)

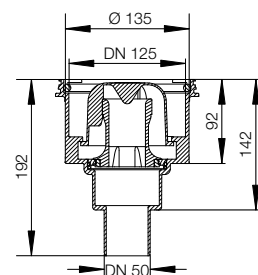
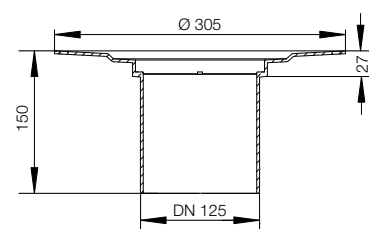
při výšce nahromaděné vody 1 cm = 1,5 l/s (90 l/min)

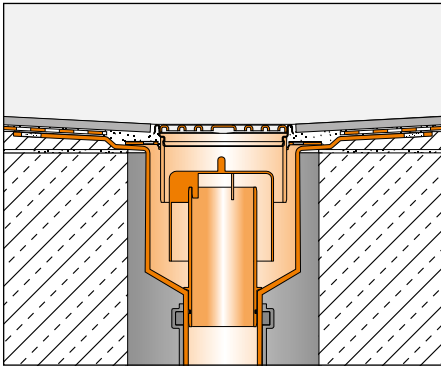
Výška vodní uzávěry: 5 cm

č.výr.: KD BAV 50 GVB

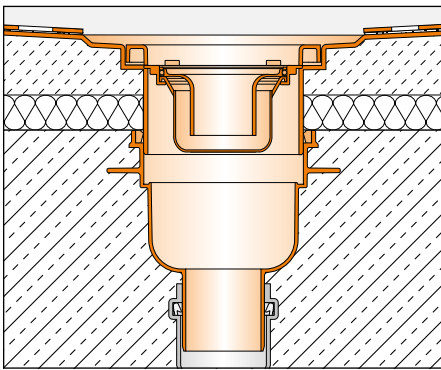
Dodávaná jednotka:

- Odtokové těleso
- Nástavec pro tenkovrstvé lepení DN 125
- Schlüter®-KERDI manžeta

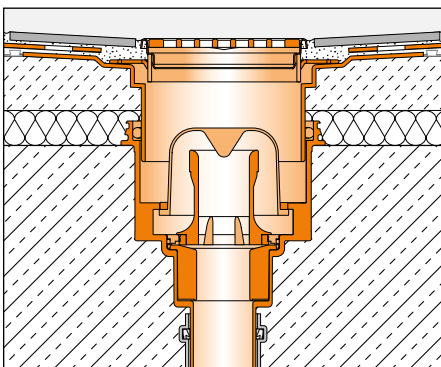




Použití: interiér



Použití: interiér



Použití: interiér

odpovídá DIN EN 1253

* Uvedené odvodňovací systémy platí analogicky i pro konturový rámy s design kryty!



Schlüter®-KERDI-DRAIN - interiér vertikální odtok a zápachová uzávěrka

Alternativně:

Mřížka z ušlechtilé oceli s podnoží a integrovanou zápachovou uzávěrkou

Odtokový výkon dle DIN EN 1253:

při výšce nahromaděné vody 2 cm = 0,6 l/s (36 l/min)

při výšce nahromaděné vody 1 cm = 0,55 l/s (33 l/min)

Výška vodní uzávěry: 3 cm

č.výr.: KD R10 ED1 SGV

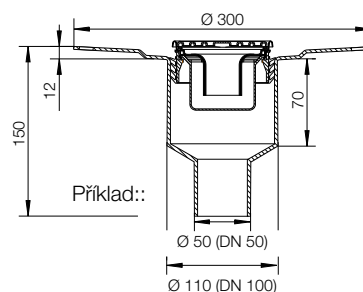
plus

Podlahová vpusť pro tenkovrstvé lepení bez zápachové uzávěrky

Odtok DN 50 (50 mm), DN 70 (75 mm),

DN 100 (110 mm)

č.výr.: KD BV 50 resp. ... 70 nebo ... 100



*** Uvedený odvodňovací systém platí analogicky i pro konturové rámy s design kryty!**

Schlüter®-KERDI-DRAIN kompletní sady - interiér vertikální resp. horizontální odtok a zápachová uzávěrka

č.výr.: **KD 10H 40 GV ED1 S**

- horizontální podlahová vpusť pro tenkovrstvé lepení Schlüter®-KERDI-DRAIN-BASE DN 40/50
Odtokový výkon dle DIN EN 1253:
při výšce nahromaděné vody 2 cm = 0,4 l/s (24 l/min)
při výšce nahromaděné vody 1 cm = 0,38 l/s (23 l/min),
minimální konstrukční výška 75 (70) mm
- kombinace mřížka/rám s krytem mřížkou D1 z ušlechtilé oceli se šrouby 10 x 10 cm
- mřížka se zápachovou uzávěrkou a břitovým těsněním

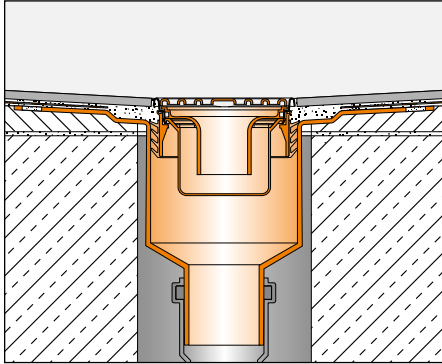
č.výr.: **KD 10V 50 GV ED1 S**

- vertikální podlahová vpusť pro tenkovrstvé lepení Schlüter®-KERDI-DRAIN DN 50
Odtokový výkon dle DIN EN 1253:
při výšce nahromaděné vody 2 cm = 0,6 l/s (36 l/min)
při výšce nahromaděné vody 1 cm = 0,5 l/s (30 l/min)
- integrovaná zápachová uzávěrka
- kombinace mřížka/rám s krytem mřížkou D1 z ušlechtilé oceli se šrouby 10 x 10 cm
- včetně prodloužení rámu, nastavení výšky a sítka pro zachycování nečistot

č.výr.: **KD 10V 50 GV ED3**

- vertikální podlahová vpusť pro tenkovrstvé lepení Schlüter®-KERDI-DRAIN DN 50
Odtokový výkon dle DIN EN 1253:
při výšce nahromaděné vody 2 cm = 0,6 l/s (36 l/min)
při výšce nahromaděné vody 1 cm = 0,5 l/s (30 l/min)
- integrovaná zápachová uzávěrka
- kombinace mřížka/rám s krytem mřížkou D3 z kartáčované ušlechtilé oceli 10 x 10 cm
- včetně prodloužení rámu, nastavení výšky a sítka pro zachycování nečistot



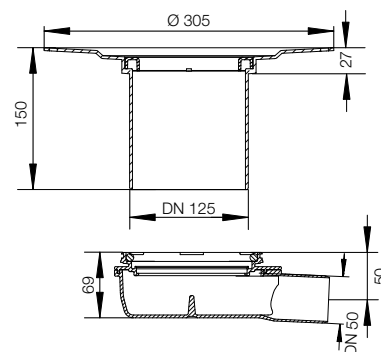


interiér

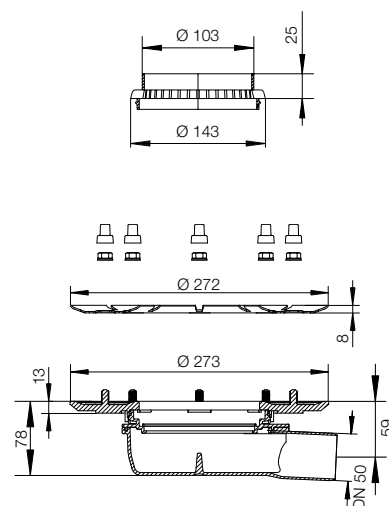
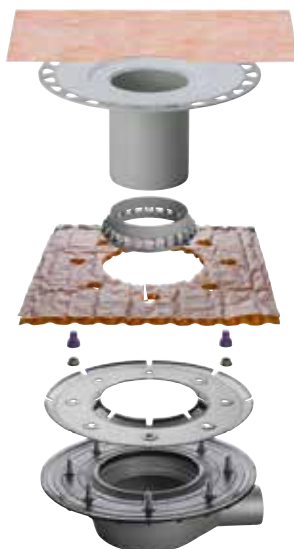


Schlüter®-KERDI-DRAIN - exteriér horizontální odtok bez zápachové uzávěrky

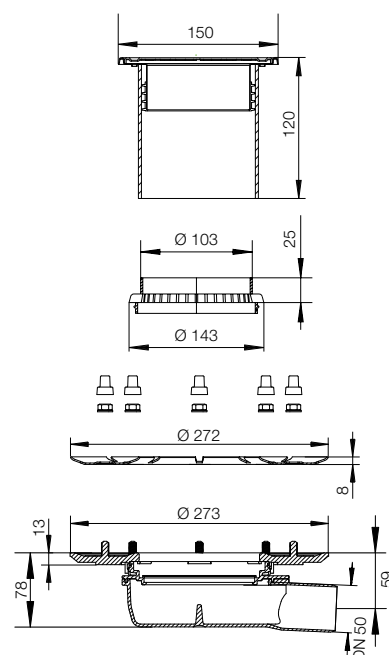
Podlahová vpusť sada DN 50
bez zápachové uzávěrky
Odtok DN 50 (50 mm) s pevným napojením
Odtokový výkon: 1,4 l/s (84 l/min)
s kombinací mřížka/rám
kryt mřížka D1
č.vyr.: KD BH 50 B
Dodávaná jednotka:
- Odtokové těleso
- Nástavec pro tenkovrstvé lepení DN 125
- Schlüter®-KERDI manžeta

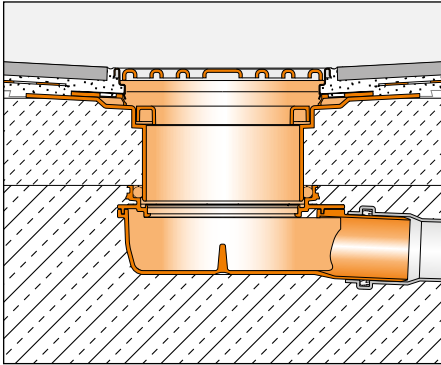


Podlahová vpusť sada DN 50
bez zápachové uzávěrky
s izolační přírubou pro vytvoření 2-úrovňového
odvodnění pro odvod povrchové a průsakové vody
ve spojení s odtokovými tělesy.
Odtokový výkon: 1,4 l/s (84 l/min)
s kombinací mřížka/rám
kryt mřížka D1
č.vyr.: KDBH50MSBB
Dodávaná jednotka:
- Odtokové těleso vč. izolační příruby
- Přírubový kroužek z ušlechtilé oceli
- Schlüter®-TROBA-PLUS
drenážní manžeta 30 x 30 cm
- Děrovaný vtokový díl
- Nástavec pro tenkovrstvé lepení DN 100
- Schlüter®-KERDI manžeta

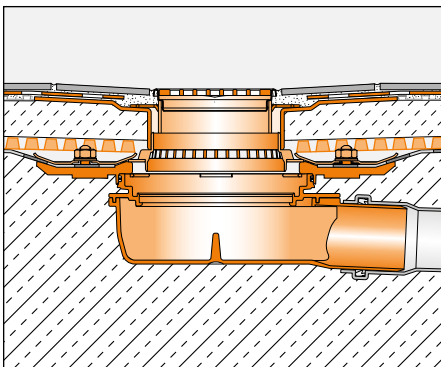


Podlahová vpusť sada DN 50
bez zápachové uzávěrky
s izolační přírubou pro vytvoření 2-úrovňového
odvodnění pro odvod povrchové a průsakové vody
ve spojení s odtokovými tělesy.
Odtokový výkon: 1,4 l/s (84 l/min)
s kombinací mřížka/rám
kryt mřížka D1
č.vyr.: KDBH50ASLVB
Dodávaná jednotka:
- Odtokové těleso vč. izolační příruby
- Přírubový kroužek z ušlechtilé oceli
- Schlüter®-TROBA-PLUS
drenážní manžeta 30 x 30 cm
- Děrovaný vtokový díl
- Nástavec pro volnou pokládku
včetně mřížky R15 ED1 S

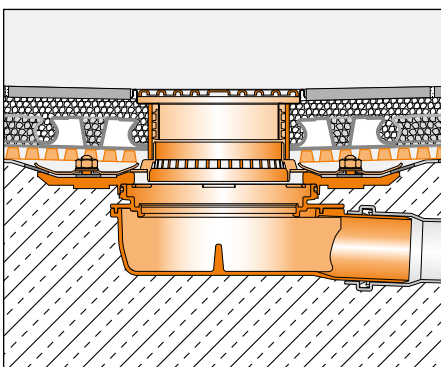




Použití: exteriér
min. konstrukční výška: 98 mm



Použití: exteriér
(2-úrovňové odvodnění)



Použití: exteriér
(2-úrovňové odvodnění, volná pokládka)



Schlüter®-KERDI-DRAIN - exteriér vertikální odtok bez zápachové uzávěrky

Podlahová vpusť pro tenkovrstvé lepení
bez zápachové uzávěrky

Odtokový výkon: 1,4 l/s (84 l/min)

s kombinací mřížka/rám

kryt mřížka D1

Odtok DN 50 (50 mm)

č.výr.: KD BV 50

Odtok DN 70 (75 mm)

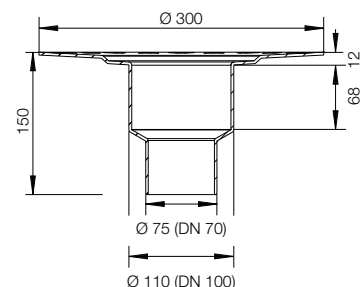
č.výr.: KD BV 70

Odtok DN 100 (110 mm)

č.výr.: KD BV 100

Dodávaná jednotka:

- Podlahová vpusť pro tenkovrstvé lepení
- Schlüter®-KERDI manžeta



Podlahová vpusť sada

bez zápachové uzávěrky

Odtok DN 50 (50 mm)

Odtokový výkon: 1,4 l/s (84 l/min)

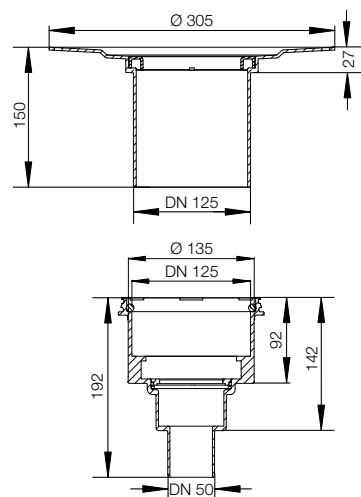
s kombinací mřížka/rám

kryt mřížka D1

č.výr.: KD BV 50 B

Dodávaná jednotka:

- Odtokové těleso
- Nástavec pro tenkovrstvé lepení DN 125
- Schlüter®-KERDI manžeta



Podlahová vpusť sada DN 50

bez zápachové uzávěrky

s izolační přírubou pro vytvoření 2-úrovňového
odvodnění pro odvod povrchové a průsakové vody

Odtokový výkon: 1,4 l/s (84 l/min)

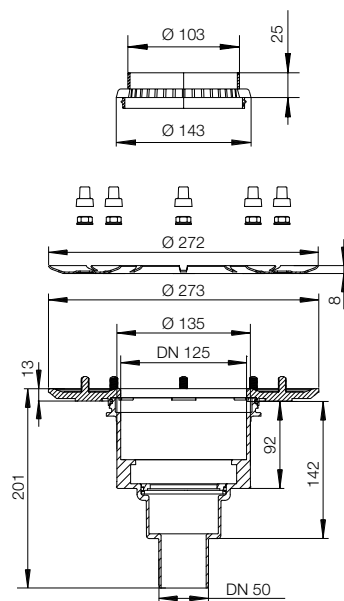
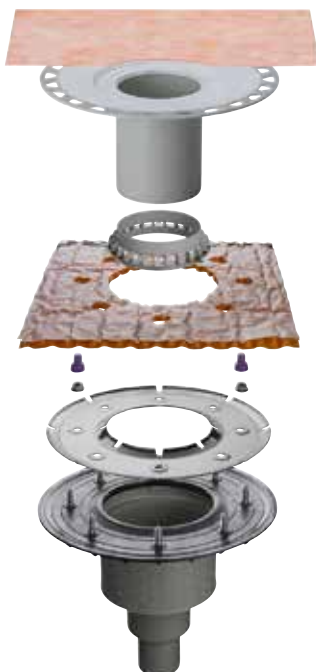
s kombinací mřížka/rám

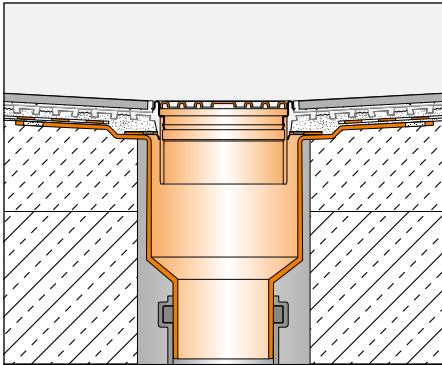
kryt mřížka D1

č.výr.: KD BV 50 MSBB

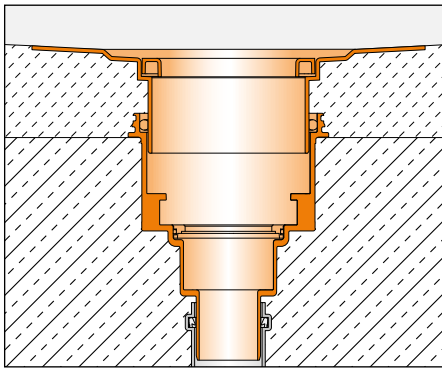
Dodávaná jednotka:

- Odtokové těleso vč. izolační příruby
- Přírubový kroužek z ušlechtilé oceli
- Schlüter®-TROBA-PLUS
drenážní manžeta 30 x 30 cm
- Děrovaný vtokový díl
- Nástavec pro tenkovrstvé lepení DN 100
- Schlüter®-KERDI manžeta

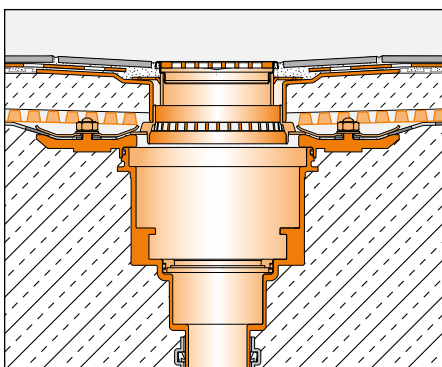




Použití: exteriér



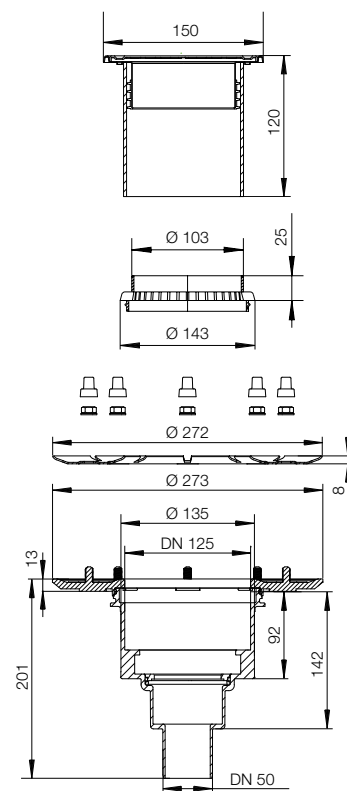
Použití: exteriér



Použití: exteriér
(2-úrovňové odvodnění)



Podlahová vpusť sada DN 50
 bez zápachové uzávěrky
 s izolační přírubou pro vytvoření 2-úrovňového
 odvodnění pro odvod povrchové a průsakové vody
 Odtokový výkon: 1,4 l/s (84 l/min)
 s kombinací mřížka/rám
 kryt mřížka D1
 č.výr.: KDBV50ASLVB
 Dodávaná jednotka:
 - Odtokové těleso
 - Přírubový kroužek z ušlechtilé oceli
 - Schlüter®-TROBA-PLUS
 drenážní manžeta 30 x 30 cm
 - Děrovaný vtokový díl
 - Nástavec pro volnou pokládku
 včetně mřížky R15 ED1 S



Protipožární řešení pro KD BAV 50 GVB se Schlüter®-KERDI-DRAIN-BS /-ZBS

Systémové komponenty zabraňují dle schvalovacího čísla Z-19.17-1719 přenosu požáru do jiného poschodí. Protipožární vložka (č.výr. KD BS) se vkládá do odtokového tělesa podlahové vpusti sady Schlüter®-KERDI-DRAIN KD BAV 50 GVB:

1. Horní / spodní díl zápachové uzávěrky se odebere.
2. Upínací kroužek se uvolní kládívkem a vyjme.
3. Vloží se protipožární vložka.
4. S použitím dodaného maziva se upínací kroužek vloží zpět.
5. Opět se namontuje horní / spodní díl zápachové uzávěrky.

Ve spojení s průchozím těsněním (č.výr. KD ZBS), obr. 6, které se volitelně vkládá do jádrového vrtu (160 mm) se při překročení teploty cca 150 °C po dobu požární odolnosti R120, R90, R60, R30 (v závislosti na stropě) bezpečně zabrání průniku tepla, ohně a kouře vypěněním bobtnavé látky, která se nachází v požárním prvku.

Protipožární funkce průchozího těsnění KD ZBS platí pouze ve spojení s protipožární vložkou KD BS!

Alternativně se odtokové těleso zabetonuje nebo dodatečně zazdí cementovou maltou skupiny III do masivního stropu.

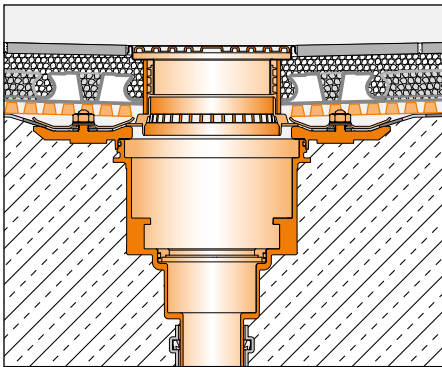


KD BS

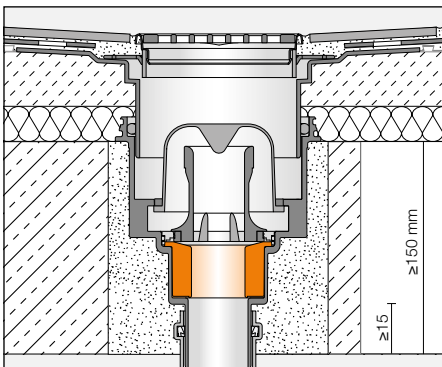


KD ZBS

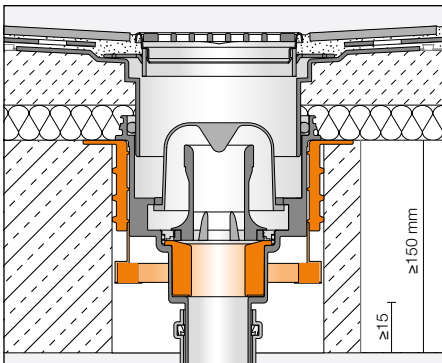




Použití: exteriér
(2-úrovňové odvodnění, volná pokládka)



Protipožární vložka
KERDI-DRAIN-BS



Průchozí těsnění KERDI-DRAIN-ZBS
s protipožární funkcí
(pouze ve spojení s protipožární vložkou KD BS)



Texty pro výběrová řízení Schlüter®-KERDI-DRAIN

Dodat _____ kusů Schlüter®-KERDI-DRAIN sada mřížka/rám jako mřížku z ušlechtilé oceli s podnoží a kroužkem pro nastavení výšky a v průběhu pokládky podlahové krytiny výškově vyrovnat.

- šroubovatelná mřížka z ušlechtilé oceli 10 x 10 cm, kryt mřížka D1,
- šroubovatelná mřížka z ušlechtilé oceli V4A 10 x 10 cm, kryt mřížka D1

- mřížka z ušlechtilé oceli 10 x 10 cm, kryt mřížka D1

- šroubovatelná mřížka z ušlechtilé oceli bronzová, broušená v oleji, 10 x 10 cm, kryt mřížka D1

- mřížka z ušlechtilé oceli 10 x 10 cm, kryt mřížka D2

- mřížka z ušlechtilé oceli 10 x 10 cm, kryt mřížka D3,

- nosič pro nalepení dlažby 10 x 10 cm, kryt D 4

- Design mřížka 10 x 10 cm, design kryt D5, FLORAL

- Design mřížka 10 x 10 cm, design kryt D6, CURVE

- Design mřížka 10 x 10 cm, design kryt D7, PURE

- šroubovatelná mřížka z ušlechtilé oceli 15 x 15 cm, kryt mřížka D1

- šroubovatelná mřížka z ušlechtilé oceli Ø15 cm, kryt mřížka D1

... a odborně osadit podle návodu výrobce.

č.výr.: _____

Materiál: _____ Kč/kus

Mzda: _____ Kč/kus

Celková cena: _____ Kč/kus

Dodat _____ kusů Schlüter®-KERDI-DRAIN sada mřížka/rám jako mřížku z ušlechtilé oceli s podnoží a integrovanou zápachovou uzávěrkou výškově vyrovnat.

- šroubovatelná mřížka z ušlechtilé oceli 10 x 10 cm, kryt mřížka D1,

- šroubovatelná mřížka z ušlechtilé oceli V4A 10 x 10 cm, kryt mřížka D1

- mřížka z ušlechtilé oceli 10 x 10 cm, kryt mřížka D1

- šroubovatelná mřížka z ušlechtilé oceli bronzová, broušená v oleji, 10 x 10 cm, kryt mřížka D1

- mřížka z ušlechtilé oceli 10 x 10 cm, kryt mřížka D2

- mřížka z ušlechtilé oceli 10 x 10 cm, kryt mřížka D3,

- nosič pro nalepení dlažby 10 x 10 cm, kryt D 4

- Design mřížka 10 x 10 cm, design kryt D5, FLORAL

- Design mřížka 10 x 10 cm, design kryt D6, CURVE

- Design mřížka 10 x 10 cm, design kryt D7, PURE

... a odborně osadit podle návodu výrobce.

č.výr.: _____

Materiál: _____ Kč/kus

Mzda: _____ Kč/kus

Celková cena: _____ Kč/kus

Dodat _____ kusů

Schlüter®-KERDI-DRAIN KD BH 40 jako sadu horizontální podlahová vpusť bez zápachové uzávěrky,

odtok DN 40 (40 mm) s pevným napojením,

použití: interiéř

... a odborně osadit podle návodu výrobce.

č.výr.: _____

Materiál: _____ Kč/kus

Mzda: _____ Kč/kus

Celková cena: _____ Kč/kus

Dodat _____ kusů

Schlüter®-KERDI-DRAIN KD BH 50 GV jako sadu horizontální podlahová vpusť se zápachovou uzávěrkou, přítok DN 40 (40 mm), odtok DN 50 (50 mm) s kloubovým napojením

... a odborně osadit podle návodu výrobce.

č.výr.: _____

Materiál: _____ Kč/kus

Mzda: _____ Kč/kus

Celková cena: _____ Kč/kus

Dodat _____ kusů

Schlüter®-KERDI-DRAIN KD BH 5070 GVB jako sadu horizontální podlahová vpusť se zápachovou uzávěrkou, odtok DN 50 s pevným napojením,

použití: interiéř

... a odborně osadit podle návodu výrobce.

č.výr.: _____

Materiál: _____ Kč/kus

Mzda: _____ Kč/kus

Celková cena: _____ Kč/kus

Dodat _____ kusů Schlüter®-KERDI-DRAIN jako horizontální kompletní sadu obsahující:

- podlahová vpusť pro tenkovrstvé lepení Schlüter®-KERDI-DRAIN-BASE DN 40/50

- kombinace mřížka/rám s krytem mřížkou D1 z ušlechtilé oceli 10 x 10 cm se šrouby včetně zápachové uzávěrky a břitového těsnění, použití: interiéř

... a odborně osadit podle návodu výrobce.

č.výr.: _____

Materiál: _____ Kč/kus

Mzda: _____ Kč/kus

Celková cena: _____ Kč/kus

Dodat _____ kusů Schlüter®-KERDI-DRAIN jako vertikální kompletní sadu obsahující:

- podlahová vpusť pro tenkovrstvé lepení Schlüter®-KERDI-DRAIN DN 50 s

integrovanou zápachovou uzávěrkou

- kombinace mřížka/rám s krytem mřížkou D1 z ušlechtilé oceli 10 x 10 cm se šrouby,

- použití: interiéř

... a odborně osadit podle návodu výrobce.

č.výr.: _____

Materiál: _____ Kč/kus

Mzda: _____ Kč/kus

Celková cena: _____ Kč/kus

Dodat _____ kusů Schlüter®-KERDI-DRAIN jako vertikální kompletní sadu obsahující:

- podlahová vpusť pro tenkovrstvé lepení Schlüter®-KERDI-DRAIN DN 50 s integrovanou zápachovou uzávěrkou

- kombinace mřížka/rám s krytem mřížkou D3 z kartáčované ušlechtilé oceli 10 x 10 cm, Použití: interiéř

... a odborně osadit podle návodu výrobce.

č.výr.: _____

Materiál: _____ Kč/kus

Mzda: _____ Kč/kus

Celková cena: _____ Kč/kus

Dodat _____ kusů

Schlüter®-KERDI-DRAIN KD BH 50 B jako sadu horizontální podlahová vpusť bez zápachové uzávěrky, odtok DN 50 (50 mm) s pevným napojením,

použití: exteriéř

... a odborně osadit podle návodu výrobce.

č.výr.: _____

Materiál: _____ Kč/kus

Mzda: _____ Kč/kus

Celková cena: _____ Kč/kus

Dodat _____ kusů

Schlüter®-KERDI-DRAIN KD BH 50 MSBB jako sadu horizontální podlahová vpusť bez zápachové uzávěrky, s dvouúrovňovým odvodněním pro napojení spodní izolační roviny a povrchu, s izolační přírubou, drenážní manžetou Schlüter®-TROBA-PLUS 8 a děrovaným vtokovým dílem, odtok DN 50 (50 mm),

použití: exteriéř

... a odborně osadit podle návodu výrobce.

č.výr.: _____

Materiál: _____ Kč/kus

Mzda: _____ Kč/kus

Celková cena: _____ Kč/kus



Dodat _____ kusů

Schlüter®-KERDI-DRAIN KD BH 50 ASLVB jako sadu horizontální podlahová vpust', s dvouúrovňovým odvodněním pro napojení spodní izolační roviny a povrchu, s izolační přírubou, drenážní manžetou Schlüter®-TROBA-PLUS 8, děrovaným vtokovým dílem a nástavcem pro volnou pokládku včetně mřížky R15 ED1 S, odtok DN 50 (50 mm),

použití: exteriér

... a odborně osadit podle návodu výrobce.

č.výr.: _____

Materiál: _____ Kč/kus

Mzda: _____ Kč/kus

Celková cena: _____ Kč/kus

Dodat _____ kusů

Schlüter®-KERDI-DRAIN KD BV 50 GV jako sadu vertikální podlahová vpust' pro tenkovrstvé lepení se zápachovou uzávěrkou, odtok DN 50 (50 mm),

použití: interiér

... a odborně osadit podle návodu výrobce.

č.výr.: _____

Materiál: _____ Kč/kus

Mzda: _____ Kč/kus

Celková cena: _____ Kč/kus

Dodat _____ kusů

Schlüter®-KERDI-DRAIN KD BV 50 GVB jako sadu vertikální podlahová vpust' se zápachovou uzávěrkou, odtok DN 50 (50 mm),

použití: interiér,

... a odborně osadit podle návodu výrobce.

č.výr.: _____

Materiál: _____ Kč/kus

Mzda: _____ Kč/kus

Celková cena: _____ Kč/kus

Schlüter®-KERDI-DRAIN KD BAV 50 GVB jako sadu vertikální podlahová vpust' se zápachovou uzávěrkou, odtok DN 50 (50 mm) pro vyšší odtokový výkon a/nebo v případě požadavku na požární ochranu,

použití: interiér,

... a odborně osadit podle návodu výrobce.

č.výr.: _____

Materiál: _____ Kč/kus

Mzda: _____ Kč/kus

Celková cena: _____ Kč/kus

Dodat _____ kusů

Schlüter®-KERDI-DRAIN KD BV jako vertikální podlahová vpust' pro tenkovrstvé lepení bez zápachové uzávěrky

■ Odtok KD BV 50 DN50 (50mm)

■ Odtok KD BV 70 DN70 (75mm)

■ Odtok KD BV 100 DN100 (110mm)

použití: interiér / exteriér

... a odborně osadit podle návodu výrobce.

č.výr.: _____

Materiál: _____ Kč/kus

Mzda: _____ Kč/kus

Celková cena: _____ Kč/kus

Dodat _ kusů

Schlüter®-KERDI-DRAIN KD BV 50 B jako vertikální podlahová vpust' bez zápachové uzávěrky, odtok DN 50 (50 mm),

použití: exteriér

... a odborně osadit podle návodu výrobce.

č.výr.: _____

Materiál: _____ Kč/kus

Mzda: _____ Kč/kus

Celková cena: _____ Kč/kus

Dodat _____ kusů

Schlüter®-KERDI-DRAIN KD BV 50 MSBB jako vertikální podlahová vpust' bez zápachové uzávěrky, s dvouúrovňovým odvodněním pro napojení dolní izolační úrovně a povrchu, izolační přírubou, drenážní manžetou Schlüter®-TROBA-PLUS 8 a děrovaným vtokovým dílem, odtok DN 50 (50 mm),

použití: exteriér

... a odborně osadit podle návodu výrobce.

č.výr.: _____

Materiál: _____ Kč/kus

Mzda: _____ Kč/kus

Celková cena: _____ Kč/kus

Dodat _____ kusů

Schlüter®-KERDI-DRAIN KD BV 50 ASLVB jako vertikální podlahová vpust' bez zápachové uzávěrky, s dvouúrovňovým odvodněním pro napojení dolní izolační úrovně a povrchu, izolační přírubou, drenážní manžetou Schlüter®-TROBA-PLUS 8, děrovaným vtokovým dílem a nástavcem pro volnou pokládku včetně mřížky R15 ED1 S, odtok DN 50 (50 mm)

použití: exteriér

... a odborně osadit podle návodu výrobce.

č.výr.: _____

Materiál: _____ Kč/kus

Mzda: _____ Kč/kus

Celková cena: _____ Kč/kus

**Texty pro příslušenství:**

Dodat ___ kusů

Schlüter®-KERDI-DRAIN KD 15 R jako reno-
vační nástavec z ušlechtilé oceli pro osazení do
nové dlažby nad starým odtokem
... a odborně osadit podle návodu výrobce.

č.výr.: _____

Materiál: _____ Kč/kus

Mzda: _____ Kč/kus

Celková cena: _____ Kč/kus

Dodat ___ kusů

Schlüter®-KERDI-DRAIN KD 15 RL jako dvoudílný
renovační rám z ušlechtilé oceli a dvoudílná mřížka
z umělé hmoty pro dodatečné osazení na stávající
odpadové potrubí Ø 50-75 mm

... a odborně osadit podle návodu výrobce.

č.výr.: _____

Materiál: _____ Kč/kus

Mzda: _____ Kč/kus

Celková cena: _____ Kč/kus

Dodat ___ kusů

Schlüter®-KERDI-DRAIN KD BS jako požární
manžeta dle čísla certifikátu pro montáž do
podlahové vpusti KD BAV 50 GVB jako zábrana
pro dobu požární odolnosti R120, R90, R60,
R30 (v závislosti na stropě)

... a odborně osadit.

č.výr.: _____

Materiál: _____ Kč/kus

Mzda: _____ Kč/kus

Celková cena: _____ Kč/kus

Dodat ___ kusů

Schlüter®-KERDI-DRAIN KD ZBS jako průchozí
těsnění s protipožární funkcí dle čísla certifikátu
pro požární utěsnění jádrového vrtu (Ø 160 mm)
a současně pro zamezení akustických mostů ve
spojení s podlahovou vpustí KD BAV 50 GVB
... a odborně osadit.

č.výr.: _____

Materiál: _____ Kč/kus

Mzda: _____ Kč/kus

Celková cena: _____ Kč/kus

Dodat ___ kusů

Schlüter®-KERDI-DRAIN-R10 GT jako suchou
zápachovou uzávěrku uzávěrku, aby se zabrá-
nilo tvorbě zápachu, který může vznikat u
zřídka využívaných odtokových systémů jejich
vyschnutím,

... a odborně osadit.

č.výr.: _____

Materiál: _____ Kč/kus

Mzda: _____ Kč/kus

Celková cena: _____ Kč/kus

Dodat ___ kusů

Schlüter®-KERDI-LINE-GTM jako náhradní
silikonovou suchou klapku pro suchou zápa-
chovou uzávěrku

■ Schlüter®-KERDI-DRAIN-R10 GT

■ Schlüter®-KERDI-LINE-GTO

aby se zabránilo tvorbě zápachu, který může
vznikat u zřídka využívaných odtokových sys-
témů jejich vyschnutím,

... a odborně osadit.

č.výr.: _____

Materiál: _____ Kč/kus

Mzda: _____ Kč/kus

Celková cena: _____ Kč/kus



