

Schlüter®-TROBA-STELZ-MR

Podložky

pod velkorozměrové dlaždice

7.3

Technický list výrobku

Použití a funkce

Schlüter-TROBA-STELZ-MR jsou plastové kroužky z trvanlivého polystyrénu, které slouží jako pomůcky pro pokládání velkoformátových dlaždic a desek na balkony a terasy. Plastové kroužky 25 mm vysoké se položí jako „ztracené bednění“ na drenážní rohož Schlüter-TROBA-PLUS 8G do míst, kde se kříží spáry dlaždic a následně se vyplní čerstvou maltou, přednostně drenážním potěrem.

Maltové kroužky Schlüter-TROBA-STELZ se dají do sebe teleskopicky zasouvat, proto se dá snadno dorovnat výška dlažby, nezávisle na spádu.

Po uložení malty se rohy dlaždice položí na podložky, srovnají se výškově, přiklepnou a dorovnájí se.

Voda z dlažby je odváděna volnými spárami v dlažbě do drenážního prostoru Schlüter-TROBA-PLUS 8G.

Odtud je voda beztlakově ve spádu odvedena k odvodnění.

Materiál

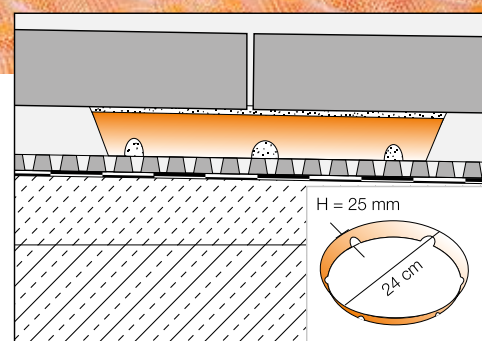
Schlüter-TROBA-STELZ-MR je vyroben z trvanlivého polystyrénu. Plastové kroužky mají průměr 24 cm a výšku 25 mm.



Vlastnosti materiálu a oblasti použití:

Schlüter-TROBA-STELZ-MR slouží jako ztracené bednění pro vytvoření maltových podložek pro pokládku dlaždic na balkonech a terasách.

Materiál nepuchčí, je fyziologicky nezávadný a je snášenlivý s živичným podkladem.



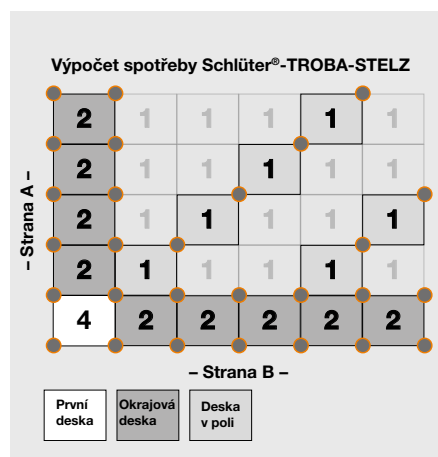


Montáž

1. Jako podklad pro Schlüter-TROBA-STELZ-MR slouží kapilárně pasivní plošná drenáž Schlüter-TROBA-PLUS 8G na nosné izolované ploše ve spádu ($\geq 1,5\%$).
2. TROBA-STELZ-MR se položí na místa, kde se kříží spáry dlaždic a vyplní se čerstvou maltou (přednostně drenážním potěrem). Malta by se měla ukládat cca 5 mm nad okraj TROBA-STELZ-MR tak, aby se dlaždice daly přiklepnout do malty na správnou výšku.
3. TROBA-STELZ-MR se do sebe dají teleskopicky zasouvat, proto je možné provést výškové dorovnání v případě vyšších konstrukčních výšek. Vzájemného přilnutí plastových kroužků docílíme, když nad sebe umístíme boční označení "A" a "B".

Poznámka

Schlüter-TROBA-STELZ nepuchří a nevyžaduje žádné zvláštní ošetřování nebo údržbu. U volné pokládky na podložky může při jednostranném nebo rohovém zatížení docházet k pohybům deskových materiálů.



Přehled výrobků:

Schlüter®-TROBA-STELZ-MR

TROBA-STELZ-MR = maltové podložky

Text pro výběrová řízení:

Dodat ___ ks Schlüter-TROBA-STELZ-MR plastových kroužků o průměru 24 cm, výšce 25 mm položených na plošné drenáži Schlüter-TROBA-PLUS 8G, pro zhotovení podložek dlažby v místě křížení spár dlaždic a vyplnit maltou. V případě vyšších konstrukcí se nad sebe teleskopicky uloží více kroužků. Při montáži je nutno dodržovat pokyny výrobce.

Výrobek č.: _____

Materiál: _____ Kč/St.

Mzda: _____ Kč/ks

Celková cena: _____ Kč/ks

