



Podklad pro obkládání
Konstrukční deska, kontaktní izolace

12.1

Technický list výrobku

Použití a funkce

Schlüter-KERDI-BOARD je multifunkční podklad pro obkládání stěn, který současně může vytvořit izolaci ve spojení s obkladem a dlažbou a navíc nabízí jako konstrukční deska použití v mnoha oblastech.

Sestává z desky z extrudované tvrzené pěny, která je oboustranně opatřena speciálním zpevňujícím materiálem a stříží k účinnému zakotvení do lepidla na obklady a dlažbu.

Schlüter-KERDI-BOARD desky v tloušťkách 5, 9, 12,5, 19, 28, 38 a 50 mm mají širokou oblast použití při zhotovení rovných a vodotěsných podkladů pro obklady a dlažby.

Schlüter-KERDI-BOARD je vodotěsný a odolný proti obvyklému chemickému namáhání, které běžně vzniká ve spojitosti s keramickým obkladem a dlažbou.

V oblastech, kde je to nutné, lze pomocí Schlüter-KERDI-BOARD vytvořit ověřenou kontaktní izolaci.

Při správném provedení spojů na sraz a napojení je možné konstrukční desku použít i jako stavebně technicky ověřenou kontaktní izolaci.

Schlüter-KERDI-BOARD jsou vhodné pro zhotovení podkladů pro obklady na stávajícím zdivu hrubé stavby, na starých podkladech libovolného druhu, na nosné konstrukci ze dřeva či kovu, pro zhotovení samostatných rovných nebo zaoblených dělicích stěn, pro zakrytí instalací a potrubí před stěnou, pro obložení rovných nebo zaoblených van a sprchových koutů, pro zhotovení kuchyňských pracovních desek, umyvadlových pultů, odkládacích ploch nebo jiného koupelnového nábytku. Jsou vhodné také při sanacích pro zhotovení rovných podkladů pro podlahy, které jsou zatížené pouze provozem osob, v sanitární nebo podobné oblasti.

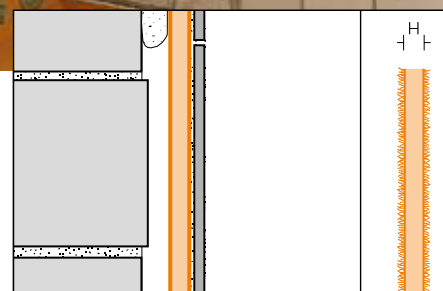


Schlüter-KERDI-BOARD je možno snadno řezat nožem. Pro čisté a rychlé řezání slouží čtvercový rastr, natištěný na vrchní straně.

Schlüter-KERDI-BOARD je možno přilepit celoplošně na stěnu nebo na maltové terče z lepidla pro tenkovrstvé lepení nebo jiného vhodného lepidla, pokud je třeba připevnit se dodatečně hmoždinkami.

Na konstrukce ze dřeva nebo kovu se desky uchytí připevňovacími šrouby, které jsou součástí sortimentu.

Obkládačky / dlaždice se lepí tenkovrstvým způsobem přímo na Schlüter-KERDI-BOARD. Lze nanášet i jiné vhodné stěrkovatelné materiály nebo omítkové vrstvy. Se **Schlüter-KERDI-BOARD-N /-NLT** jsou k dispozici prefabrikované vestavné prvky z KERDI-BOARD volitelně s osvětlo-





vacími LED profily LIPROTEC pro vytváření osvětlených (-NLT) nik a odkládacích ploch ve stěnách všeho druhu, viz samostatný technický list výrobku 12.2 Schlüter-KERDI-BOARD-N /-NLT.

Schlüter-KERDI-BOARD-E /-U a -V jsou prefabrikované desky např. pro zakrytí potrubí. Dodávány jako úhelník, ve tvaru U a jako prořezávané desky KERDI-BOARD pro vytváření zaoblení.

V dodávaném sortimentu jsou rovněž profily a montážní pomůcky pro napojení a ukončení stěn jakož i hmoždinky a šrouby.

tloušťka materiálu a příp. použít výztužné profily.

Použití Schlüter-KERDI-BOARD na podlahy je omezeno na oblast pochozích ploch zatížených provozem osob.

V závislosti na použitém systému, mohou krytiny při přecházení v obuvi s tvrdými podpadky nebo při poklepu tvrdým předmětem znít dutě.

Podle povahy podkladu se zvolí tloušťka desky a způsob pokládky. Desky Schlüter-KERDI-BOARD tenké (5 mm) musí být přilepeny celoplošně.

Materiál

Schlüter-KERDI-BOARD je vyrobena z extrudované tvrzené pěny XPS s oboustranně nakaširovaným zpevňujícím materiálem neobsahující cement a nosnou tkaninou (stříž).
Pro snadné řezání je povrch desek na jedné straně potištěn čtvercovým rastroem o velikosti 10 x 10 mm.

Vlastnosti materiálu a oblasti použití

Schlüter-KERDI-BOARD je vodotěsná a odolná proti obvyklému chemickému namáhání, které běžně vzniká ve spojitosti s keramickým obkladem a dlažbou. V oblastech, kde je to nutné, lze se Schlüter-KERDI-BOARD vytvořit ověřenou kontaktní izolaci. Schlüter-KERDI-BOARD desky jsou povrchově rovné a i při jednostranném tepelném nebo vlhkostním namáhání zůstávají tvarově stálé, jsou odolné proti stárnutí a vysoce stabilní.

Oblasti použití Schlüter-KERDI-BOARD jsou velmi široké. V případě chemického nebo mechanického namáhání je nutno jejich použitelnost posoudit pro konkrétní případ. Dále jsou uvedeny jen některé všeobecné poznámky.

Podklady, na které mají být pokládány desky Schlüter-KERDI-BOARD, je zapotřebí prověřit na dostatečnou stabilitu a na další požadavky, které vyplývají z použití pro uvedený objekt.

Ty části povrchu, které brání dobrému přilnutí, je zapotřebí před lepením odstranit nebo se musí provést dodatečné mechanické zpevnění pomocí odpovídajících hmoždinek nebo šroubů.

Pro samostatné dělicí stěny, odkládací nebo podobné plochy zhotovené ze Schlüter-KERDI-BOARD se musí zvolit dostatečná

Oblasti použití a zpracování

Schlüter®-KERDI-BOARD lepené celoplošně

1. Lepidlo musí přilnout k podkladu a musí se mechanicky ukotvit v nosné stříži Schlüter-KERDI-BOARD. U většiny podkladů lze použít hydraulicky tuhnutí lepidlo pro tenkovrstvé lepení podle EN 12004. Jinak se musí zvolit jiné vhodné lepidlo, přičemž je nutno případně přezkoušet vzájemnou snášenlivost jednotlivých materiálů.
2. Lepidlo se nanese dle volby ozubenou stěrkou na podklad nebo na Schlüter-KERDI-BOARD.
3. Schlüter-KERDI-BOARD se celoplošně uloží nosnou stříž do nanesené vrstvy lepidla. Je nutné dodržet otevřenou dobu lepidla.
4. Jednotlivé desky se mezi sebou spojí na sraz a vyrovnají.
5. Bezprostředně po přilepení Schlüter-KERDI-BOARD je možno do tenké vrstvy hydraulicky tuhnutí lepidla, vhodného pro zvolený obklad, pokládat obkládačky. Hloubka ozubu stěrky musí odpovídat formátu obkládaček. Je nutno dbát na dodržení otevřené doby lepidla.

Poznámka: Schlüter-KERDI-BOARD jako kontaktní izolace, viz kapitola izolace!

Schlüter®-KERDI-BOARD lepené na maltové terče

1. Na Schlüter-KERDI-BOARD se nanesou ve vzdálenosti vždy cca 30 cm maltové terče. Podle tloušťky vrstvy se použije hydraulické lepidlo pro tenkovrstvé lepení nebo jiné vhodné lepidlo.





2. Desky se přiloží na zeď, přitlačí a pomocí vodováhy vyrovnají.
3. Bezprostředně po uložení Schlüter-KERDI-BOARD je možno do tenké vrstvy lepidla, vhodného pro zvolený obklad, pokládat obkládačky. Hloubka ozubu stěrky musí odpovídat formátu obkládaček. Je nutno dbát na dodržení otevřené doby lepidla.

Poznámka:

Pokud není možno vytvořit pevné spojení mezi maltovými terčí a podkladem, je nutno desky dodatečně mechanicky připevnit pomocí vhodných hmoždinek nebo šroubů. Schlüter-KERDI-BOARD jako kontaktní izolace, viz kapitola izolace!

Schlüter®-KERDI-BOARD na nosné konstrukci

1. Desky Schlüter-KERDI-BOARD se položí svisle nebo vodorovně na odborně zhotovenou konstrukci a připevní pomocí šroubů. Spojení šrouby na styku desek, lze provést s použitím talířových podložek. Délku šroubů je nutno zvolit tak, aby šrouby pronikly do hloubky nejméně 20 mm u dřevěné konstrukce a nejméně 10 mm u kovové konstrukce. Vzdálenost mezi jednotlivými šrouby by neměla být větší než 25 cm. Podle požadavků, podmíněných konkrétní situací na stavbě by měla být tloušťka desek na nosné konstrukci (osová vzdálenost 62,5 cm) minimálně 19 mm.
2. Při svislé pokládce se jednotlivé desky k sobě spojí na sraz, který je na ose konstrukce. Při vodorovné pokládce musí být svislé stykové spáry, které neleží na konstrukci, slepeny lepidlem na obklady a dlažbu nebo lepidlem Schlüter-KERDI-FIX nebo pomocí oboustranně lepící pásky Schlüter-KERDI-BOARD-ZDK. Tyto stykové spáry by měly být pokud možno uspořádány na vazbu.

Poznámka: Schlüter-KERDI-BOARD jako kontaktní izolace, viz kapitola izolace!

Desky Schlüter®-KERDI-BOARD jako systém dělicích stěn

1. Schlüter-KERDI-BOARD se přilepí k pevné zdi stykovou hranou tak, aby alespoň obklad, lepený na pevnou zeď, překrýval dělicí stěnu Schlüter-KERDI-BOARD. Pokud možno, měla by být dělicí stěna napojena tak, aby ji desky Schlüter-KERDI-BOARD připevňené na pevné zdi překrývaly. Alternativně je také

možné nejprve na pevnou zeď přišroubovat úhelníkový nebo U-profil, který je součástí systému a slouží k napojení dělicí stěny.

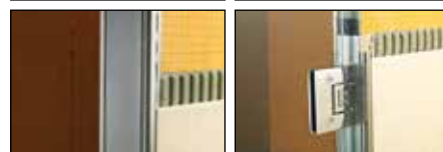
2. Volně končící dělicí stěny je možno zpevnit U-profilem, který je součástí systému. Pokud má být na U-profil našroubováno kování (panty), pak je nutno na zadní stranu dovnitř U-profilu nalepit k tomu vhodný plochý profil z umělé hmoty Schlüter-KERDI-BOARD-ZFP, aby šrouby lépe držely. U-profil je možno použít i pro napojení k podlaze a stropu.
3. Všechny svislé a vodorovné spoje mezi deskami Schlüter-KERDI-BOARD se slepí lepidlem pro tenkovrstvé lepení nebo příp. lepidlem Schlüter-KERDI-FIX. U delších dělicích stěn je v případě potřeby možno do jedné nebo více ložných spár přilepit pro zpevnění a stabilizaci úhelníkový nebo U-profil, patřící k systému.
4. Tyto dělicí stěny se posuzují podle individuálního požadavku stavby jako lehké stavební stěny bez potřeby statického posouzení. Zpravidla by se pro tento účel měly používat desky o tloušťce 50 mm. Pro odkládací a regálové plochy je možno použít desky od tloušťky 19 mm. Také toto je nutno posoudit podle individuálních požadavků.

Poznámka: Schlüter-KERDI-BOARD jako kontaktní izolace, viz kapitola izolace!

Zakrytí potrubí se Schlüter®-KERDI-BOARD

1. Pomocí úhelníkových a U-prvků lze se Schlüter-KERDI-BOARD snadno a rychle zakrýt potrubní vedení a elektrické instalace.
2. Prvky s V-drážkou dodávané v plochém tvaru se nejprve uříznou na požadovaný rozměr. Z jednoho U-prvku je možno uříznout též dva úhelníkové prvky s tomu odpovídajícími kratšími rameny.
3. Pro zabudování se prvky nejprve složí k sobě, přičemž osazená lepící pásky ve V-drážce slepí prvky k sobě.
4. Schlüter-KERDI-BOARD U- nebo úhelníkové díly se přilepí hranami desek na stávající stěny. K tomu je vhodné lepidlo pro tenkovrstvé lepení nebo lepidlo Schlüter-KERDI-FIX. Je-li potřeba, je možno pro uchycení nejprve připevnit na stěnu úhelníkový profil Schlüter-KERDI-BOARD-ZW.

Poznámka: Desky Schlüter-KERDI-BOARD jako kontaktní izolace – viz kapitola Izolace.



Příslušenství viz str. 7 ff



Zaoblené stěny ze Schlüter®-KERDI-BOARD

1. Pro vytvoření zaoblených a obloukových konstrukcí jsou vhodné prořezávané desky Schlüter-KERDI-BOARD.
2. Prořezávané desky se nejprve uříznou dle požadovaného rozměru. Větší plochy lze vytvořit slepením hran desek oboustranně lepicí páskou.
3. Pokud se povrchová plocha s prořezáním použije na vnitřní stranu, měly by se drážky nejprve vyplnit lepidlem na obklady a dlažbu.
4. Drážky na vnější straně desek se vyplní lepidlem před nebo při obkládání.

Poznámka: Desky Schlüter-KERDI-BOARD jako kontaktní izolace – viz kapitola Izolace.

Schlüter®-KERDI-BOARD pro podlahy

1. Schlüter-KERDI-BOARD jsou vhodné také pro zhotovení rovných podkladů pro podlahy, které jsou zatíženy pouze provozem osob, při sanacích v sanitární oblasti nebo pro podobné účely.
2. Pro Schlüter-KERDI-BOARD o tloušťce 5, 9, 12,5 a 19 mm musí být podklad, který je zbaven částic zhoršujících přilnavost, dostatečně nosný a rovný. Případné vyrovnání se musí provést před uložením desek Schlüter-KERDI-BOARD.
3. Lepidlo musí přilnout k podkladu a mechanicky se ukotvit v nosné střížce Schlüter-KERDI-BOARD. U většiny podkladů lze použít hydraulicky tuhnuící lepidlo pro tenkovrstvé lepení podle EN 12004. Jinak se musí zvolit jiné vhodné lepidlo, přičemž je nutno příp. přezkoušet vzájemnou snášenlivost jednotlivých materiálů.
4. Lepidlo se nanese ozubenou stěrkou na podklad a Schlüter-KERDI-BOARD se celoplošně uloží nosnou střížkou do nanesené vrstvy lepidla. Jednotlivé desky se mezi sebou spojí na sraz a vyrovnají. Je nutné dodržet otevřenou dobu lepidla.
5. Při dostatečně nosném podkladu je možno pokládat Schlüter-KERDI-BOARD o tloušťce od 28 mm i na maltové terče z lepidla pro tenkovrstvé lepení nebo z jiného vhodného lepidla a následně vyrovnat na správnou výšku. Pro dosažení požadované nosnosti je nutno nanést maltové terče dostatečně blízko sebe. Spoje se slepí nanesením lepidla na hrany desek a musí překrývat maltové terče.

6. Pnutí Schlüter-KERDI-BOARD a dlažby na obvodu se vyloučí např. použitím obvodové pásky.
7. Bezprostředně po celoplošném přilepení Schlüter-KERDI-BOARD je možno do tenké vrstvy hydraulicky tuhnuoucí lepidla, vhodného pro typ zvolené dlažby, pokládat dlaždice (minimální formát 5 x 5 cm). Při pokládce na maltové terče, musí tyto nejprve vytvrdnout, aby byly dostatečně nosné. Hloubka ozubu stěrky musí odpovídat formátu dlaždic. Je nutno dbát na dodržení otevřené doby lepidla.
8. Pro dilatační spáry vymežující jednotlivá pole nebo koutové spáry je třeba dodržet běžně platná odborná pravidla.

Poznámka: Desky Schlüter-KERDI-BOARD jako kontaktní izolace – viz kapitola Izolace.

Izolace se Schlüter®-KERDI-BOARD

Schlüter-DITRA-KERDI-BOARD lze použít v souladu s normou pro izolace DIN 18534, která platí v Německu. Třídy namáhání účinky vodou: W0-I až W3-I*.

Schlüter-KERDI-BOARD dále má stavebně technické osvědčení (abP).

Třída vlhkostního namáhání dle ZDB: 0 až B0, A a C.

Schlüter-KERDI-BOARD má dle ETAG 022 (kontaktní izolace) evropské technické schválení (ETA = European Technical Assessment) a je označen značkou CE.

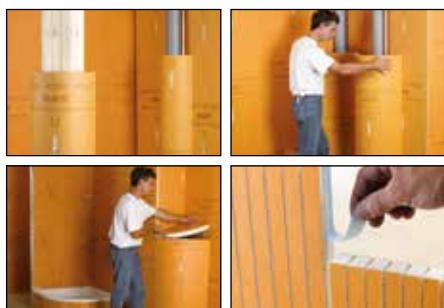
V oblastech, které mají být provedeny dle shody CE nebo dle abP (Stavebně technické osvědčení) je nutno používat pouze systémově odzkoušená lepidla pro tenkovrstvé lepení. Informace o tenkovrstvých lepidlech a příslušná osvědčení si můžete vyžádat na adrese uvedené v tomto technickém listu.

* S osvědčením abP a/nebo v souladu s ETA dle ETAG 022. Více informací k použití a zpracování poskytnete v případě potřeby naše oddělení aplikační techniky.

Pro izolaci třídy B „nádrže a jímky“ (např. plavecké bazény) doporučujeme izolaci Schlüter-KERDI (viz technický list výrobku 8.1 Schlüter-KERDI).

Spoje v ploše a koutech Schlüter-KERDI-BOARD se přestěrkují těsnicím lepidlem Schlüter-KERDI-COLL-L a v celé ploše se přelepí izolační páskou Schlüter-KERDI-KEBA o šířce min. 12,5 cm. Překrytí izolačními páskami musí být min. 5 cm.

Pomocí pásky Schlüter-KERDI je možno zhotovit funkční připojení izolace také na pevné stavební díly, např. rámy dveří, oken z kovu, dřeva nebo plastu. Na lepenou





plochu stavebních dílů se nanese lepidlo Schlüter-KERDI-FIX a na lepenou plochu Schlüter-KERDI-BOARD lepidlo Schlüter-KERDI-COLL-L a celý spoj se přelepí těsnící páskou.

Vhodnost použití lepidla Schlüter-KERDI-FIX pro různé materiály stavebních dílů je nutno předem prověřit. Možnost napojení je nutno posoudit dle konkrétních stavebních podmínek a pečlivě provést.

Na stávajících dilatačních spárách nebo objektových dilatačních spárách se Schlüter-KERDI-BOARD rozdělí a přelepí ve spojích páskou Schlüter-KERDI-FLEX. Stejně tak se použije Schlüter-KERDI-FLEX v koutech, kde se předpokládá pohyb.



Schlüter®-KERDI-BOARD-ZSA

Sěrkovatelné materiály a omítkové vrstvy na Schlüter®-KERDI-BOARD

Na Schlüter-KERDI-BOARD lze nanášet také sěrkové a omítkové malty.

Ty je možno aplikovat jak na navazující plochy (např. u částečně obložených stěn) tak i na celé plochy stěn.

Spoje na sraz v ploše a ve vnitřních koutech a na vnějších rozích jakož i volné hrany musí být vyztuženy. K tomu lze použít samolepicí výtuhu spojů Schlüter-KERDI-BOARD-ZSA.



Přehled výrobků:



Schlüter®-KERDI-BOARD

Schlüter®-KERDI-BOARD je podklad pro obkládání, konstrukční deska a kontaktní izolace.

šířka = 62,5 cm H = výška/tloušťka

délka	1,25 m	2,60 m
H = 5 mm	•	•
H = 9 mm	•	•
H = 12,5 mm	•	•
H = 19 mm	•	•
H = 28 mm	•	•
H = 38 mm	•	•
H = 50 mm	•	•

Schlüter®-KERDI-BOARD-N

Prefabrikované niky / regály ze Schlüter®-KERDI-BOARD o tloušťce 12,5 mm pro montáž do stěn.

světlá šířka = 305 mm světlá hloubka = 89 mm

světlá výška	police
H = 152 mm	
H = 305 mm	
H = 508 mm	•
H = 711 mm	•

viz technický list výrobku 12.2



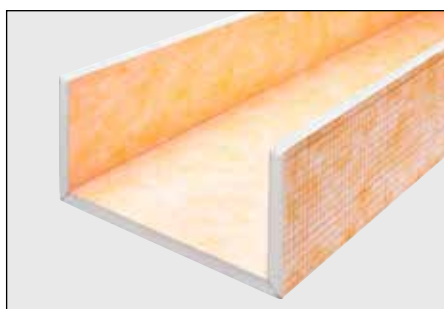
Schlüter®-KERDI-BOARD-E

Schlüter®-KERDI-BOARD-E je úhelníkový prvek pro zhotovení rohů a zakrytí potrubí

šířka = 62,5 cm H = výška/tloušťka

délka	2,60 m
H = 12,5 mm	•
H = 19 mm	•
H = 28 mm	•

Rozdělení: 31,25 x 31,25cm



Schlüter®-KERDI-BOARD-U

Schlüter®-KERDI-BOARD-U je U-prvek pro zakrytí potrubí.

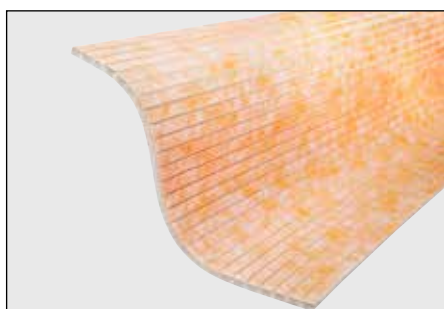
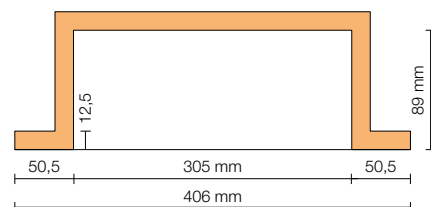
šířka = 62,5 cm H = výška/tloušťka

délka	2,60 m
H = 19 mm	•

Rozdělení: 21,25 x 20 x 21,25 cm

16,25 x 30 x 16,25 cm

Poznámka: U-prvky je možno rozdělit na dva úhelníkové prvky



Schlüter®-KERDI-BOARD-V

Schlüter®-KERDI-BOARD-V je svisle prořezávaná konstrukční deska pro zhotovení zaoblených podkladů pro obklady.

šířka = 62,5 cm H = výška/tloušťka

délka	2,60 m
H = 9 mm	•
H = 12,5 mm	•
H = 19 mm	•
H = 28 mm	•
H = 38 mm	•
H = 50 mm	•





Schlüter®-KERDI-BOARD-NLT

Prefabrikované niky s osvětlovacím modulem, barvy NW, WW, RGB+W pro montáž do stěn.

*NLT-BR včetně Bluetooth přijímače a dálkového ovládání světla hloubka = 89 mm

světlá šířka x světlá výška (B X H)	police
305 x 305 mm	
305 x 508 mm	•
305 x 711 mm	•
508 x 305 mm	
711 x 305 mm	

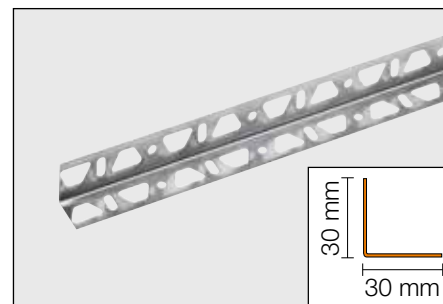
viz technický list výrobku 12.2



Schlüter®-KERDI-BOARD-ZW

Schlüter®-KERDI-BOARD-ZW je úhelníkový profil z ušlechtilé oceli 30 x 30 x 0,6 mm s dvěma perforovanými rameny. Slouží pro upevnění a stabilizaci konstrukcí z desek Schlüter®-KERDI-BOARD. Profil lze ukotvit pomocí šroubů nebo lepidlem pro tenkovrstvé lepení.

délka	0,15 m	2,50 m
30 x 30 mm	•	•

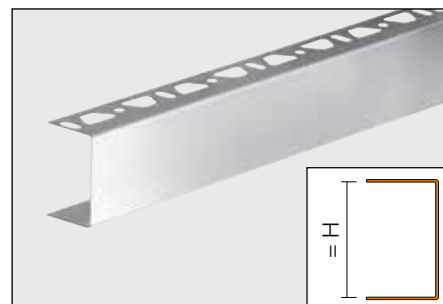


Schlüter®-KERDI-BOARD-ZC /-ZA /-ZB

Schlüter®-KERDI-BOARD-ZC je U-profil z kartáčované ušlechtilé oceli s perforováním na jednom rameni. Je vhodný zvláště pro ukončení kuchyňských pracovních desek, umyvadlových pultů apod.

délka 2,50 m

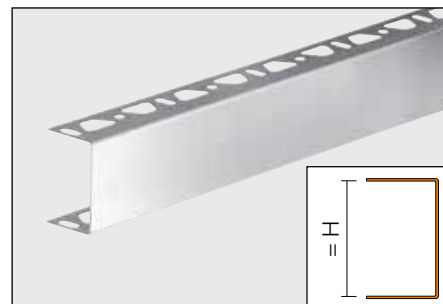
příslušenství	profil	roh	spojka
H = 19 mm	–	–	•
H = 28 mm	–	–	•
H = 38 mm	•	•	•
H = 50 mm	•	•	•



Schlüter®-KERDI-BOARD-ZA je U-profil z kartáčované ušlechtilé oceli s perforováním na obou ramenech. Je zvláště vhodný pro pohledové ukončení dělicích stěn a odkládacích ploch.

délka 2,50 m

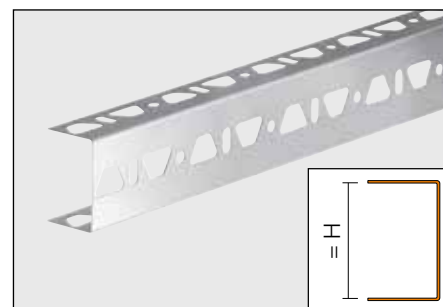
příslušenství	profil	roh	spojka
H = 19 mm	•	–	•
H = 28 mm	•	–	•
H = 38 mm	•	•	•
H = 50 mm	•	•	•



Schlüter®-KERDI-BOARD-ZB je U-profil z ušlechtilé oceli s perforováním na třech stranách. Slouží pro upevnění a stabilizaci konstrukcí z desek Schlüter®-KERDI-BOARD.

délka 2,50 m

příslušenství	profil	roh	spojka
H = 19 mm	•	–	–
H = 28 mm	•	–	–
H = 38 mm	•	–	–
H = 50 mm	•	–	–



Schlüter®-KERDI-BOARD-ZSD

Schlüter®-KERDI-BOARD-ZSD jsou natloukačí hmoždinky z pozinkované oceli nebo z ušlechtilé oceli pro přídavné mechanické upevnění desek Schlüter®-KERDI-BOARD na podklad.

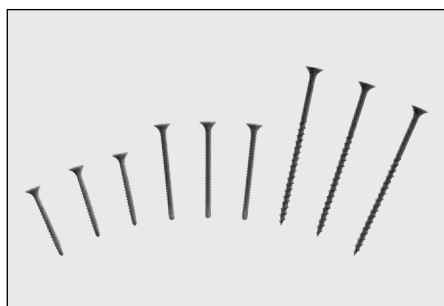
materiál	pozink	ušlechtilá ocel
L = 90 mm	•	•
L = 110 mm	•	•



**Schlüter®-KERDI-BOARD-ZT**

Schlüter®-KERDI-BOARD-ZT jsou talířové podložky z pozinkované nebo ušlechtilé oceli pro mechanické upevnění desek Schlüter®-KERDI-BOARD na nosné konstrukce pomocí odpovídajících šroubů.

materiál	pozink	ušlechtilá ocel
Ø 36 mm	•	•

**Schlüter®-KERDI-BOARD-ZS**

Schlüter®-KERDI-BOARD-ZS jsou rychlošrouby pro mechanické upevnění desek Schlüter®-KERDI-BOARD na nosné konstrukce.

3,5 x 35 mm se samořeznou špičkou (pro plech tloušťky do 2,25 mm)
3,5 x 55 mm se samořeznou špičkou (pro plech tloušťky do 2,25 mm)
4,2 x 75 mm s hrubým závitem (pro dřevěné konstrukce)

**Schlüter®-KERDI-BOARD-ZDK**

Schlüter®-KERDI-BOARD-ZDK je oboustranně lepicí páska pro upevnění a fixaci desek Schlüter®-KERDI-BOARD v místech spojů na sraz a pod.

délka	10 m
B = 12 mm	•
B = 19 mm	•
B = 30 mm	•

**Schlüter®-KERDI-BOARD-ZFP**

Schlüter®-KERDI-BOARD-ZFP je plochý profil z umělé hmoty, který se lepí pro zpevnění na zadní stranu do U-profilu a slouží pro lepší uchycení připevňovacích šroubů kování (pantů).

délka	2,50 m
B = 35 mm	•

**Schlüter®-KERDI-BOARD-ZSA**

Schlüter®-KERDI-BOARD-ZSA je samolepicí výztuha pro překrytí napojovacích spár při nanášení stěrkovatelných materiálů nebo omítkových vrstev na Schlüter®-KERDI-BOARD.

délka	45 m
B = 100 mm	•



Systémové výrobky pro kontaktní izolace



A Schlüter®-KERDI-KEBA (páska)

tloušťka = 0,1 mm

délka = m	5	30
šířka = 8,5 cm	•	•
šířka = 12,5 cm	•	•
šířka = 15 cm	•	•
šířka = 18,5 cm	•	•
šířka = 25 cm	•	•

B Schlüter®-KERDI-FLEX

tloušťka = 0,3 mm

délka = m	5	30
šířka = 12,5 cm	•	•
šířka = 25 cm	•	•

C Schlüter®-KERDI-KM /-MV/-PAS (manžeta pro potrubí/- sada)

tloušťka = 0,1 mm

viz technický list 8.1

D Schlüter®-KERDI-KERECK

tloušťka = 0,1 mm

vnitřní kouty	2 ks	5 ks	10 ks
předpřipravené	•		•
přířez		•	
vnější rohy	2 ks	5 ks	10 ks
předpřipravené	•		•
přířez		•	

E Schlüter®-KERDI-COLL-L (těsnicí lepidlo)

balení	4,25 kg
balení	1,85 kg

viz technický list 8.4

F Schlüter®-KERDI-FIX (montážní lepidlo)

G = šedá, BW = sněhobílá

barva	G	BW
kartuše 290 ml	•	•

viz technický list 8.3

G Schlüter®-KERDI-DRAIN (podlahové vpusti)

viz technický list 8.2

Schlüter®-KERDI-LINE (liniové odvodnění)

H

viz technický list 8.7

Schlüter®-KERDI-SHOWER (spádové desky)

I

viz technický list výrobku 8.6 a 8.8

Schlüter®-KERDI-TS (napojovací těsnění pro vany)

J

viz technický list 8.9





Technické údaje:

Součinitel tepelné vodivosti	DIN EN 12667	0,035 W/mK
Tepelná odolnost		-50 až +75°C
Objemová hmotnost (tvrzená pěna)	DIN EN 1602	33 kg/m ³
Pronikání vody		0
Faktor difúzního odporu*	DIN EN 12086	
tloušťky desek 5, 9, 12,5 mm		$\mu = 1550$
tloušťky desek 19, 28, 38, 50 mm		$\mu = 440$
Lineární součinitel tepelné roztažnosti		0,007 mm/mK
Užitná plocha		
deska 125 x 62,5 cm		0,78 m ²
deska 260 x 62,5 cm		1,62 m ²

*s_ghodnota = tloušťka desky [m] · μ

Poznámka

Skladování desek Schlüter-KERDI-BOARD: Desky by měly ležet na plocho. Při skladování ve venkovních prostorách je třeba je chránit proti přímému slunečnímu záření a povětrnostním vlivům.

Při montáži sanitárních zařízení jako jsou např. umyvadlové pulty, WC nebo jiné těžké předměty musí být tyto předměty ukotveny v nosném podkladu. Je-li podklad tvořen nosnou konstrukcí nebo instalační předstěnou je zapotřebí, aby upevnění bylo provedeno na nosných prvcích a dále je nutná opěra ve spodní části těžkých předmětů, která musí být ještě dle potřeby doplněna.



Text pro výběrová řízení:

Dodat _____ m² Schlüter-KERDI-BOARD jako desek pro obkládání z extrudované tvrzené pěny s oboustranně nakaširovaným speciálním zpevňujícím materiálem neobsahující cement a stříží sloužící k zakotvení do lepidla na obklady a dlažbu a odborně dle pokynů výrobce

- na stěny, skládající se z

s použitím vhodného materiálu (lepidla)

- celoplošně přilepit
- přilepit na maltové terče
- dodatečně mechanicky upevnit pomocí
 - hmoždinek z ušlechtilé oceli
 - hmoždinek z pozinkované oceli
- na nosnou konstrukci
 - z kovu
 - ze dřeva
- přišroubovat na předstěnu instalačních systémů

vč. požadovaných napojení.

Stěny je nutné provést:

- bez izolační funkce
- jako kontaktní izolaci

Je nutno zohlednit veškerý potřebný materiál.

Materiál: _____ Kč/m²

Mzda: _____ Kč/m²

Celková cena: _____ Kč/m²

Text pro výběrová řízení:

Dodat _____ m² Schlüter-KERDI-BOARD jako samonosný systém dělicích stěn a podklad pro obkládání z desek z extrudované tvrzené pěny s oboustranně nakaširovaným speciálním zpevňujícím materiálem neobsahující cement a stříží sloužící k zakotvení do lepidla na obklady a dlažbu, včetně k tomu potřebného materiálu a odborně zhotovit dle pokynů výrobce v prostorách _____ z desek tloušťky _____ mm včetně požadovaných napojení.

Stěny je nutné provést:

- bez izolační funkce
- jako kontaktní izolaci

Je nutno zohlednit veškerý potřebný materiál.

Materiál: _____ Kč/m²

Mzda: _____ Kč/m²

Celková cena: _____ Kč/m²

Text pro výběrová řízení:

Jako doplněk k předcházející položce dodat _____ bm Schlüter-KERDI-BOARD-ZW jako úhelníkový profil z ušlechtilé oceli 30 x 30 x 0,6 mm s oboustranně lichoběžníkovitě perforovanými kotevními rameny pro účely použití _____ a odborně osadit podle pokynů výrobce.

Materiál: _____ Kč/m

Mzda: _____ Kč/m

Celková cena: _____ Kč/m

Text pro výběrová řízení:

Dodat _____ bm

- Schlüter®-KERDI-BOARD-ZA
- Schlüter®-KERDI-BOARD-ZB
- Schlüter®-KERDI-BOARD-ZC

jako U-profil z ušlechtilé oceli s lichoběžníkovitě perforovaným kotevním ramenem

pro účely použití _____

a odborně osadit podle pokynů výrobce.

Materiál: _____ Kč/m

Mzda: _____ Kč/m

Celková cena: _____ Kč/m

Text pro výběrová řízení:

Dodat _____ m² Schlüter-KERDI-BOARD desek z extrudované tvrzené pěny s oboustranně nakaširovaným speciálním zpevňujícím materiálem neobsahující cement a stříží sloužící k zakotvení desky do lepidla na obklady a dlažbu, jako podklad pro pokládku dlažeb, včetně k tomu potřebného materiálu a odborně položit dle pokynů výrobce na podklad pro podlahu z _____

v místnostech (zatížených pouze provozem osob) používaných jako _____ včetně požadovaných napojení.

Podlahy je nutné provést:

- bez izolační funkce
- jako kontaktní izolaci

Je nutno zohlednit veškerý potřebný materiál.

Materiál: _____ Kč/m²

Mzda: _____ Kč/m²

Celková cena: _____ Kč/m²

