


Schlüter®-RONDEC-DB

Vnější rohy stěn a ukončovací profily
pro dekorativní ochranu hran

2.5

Technický list výrobku

Použití a funkce

Schlüter-ROND-DB je profil pro vnější rohy stěn, ukončení soklů, pro dekorativní lemování a ochranu obkladů. Zdůrazněně představená vnější plocha profilu tvoří čistě ukončení hran obkladů a umožňuje tak jeho dekorativní ztvárnění.

Mimo dekorativní funkce profil účinně chrání hranu obkladu před mechanickým poškozením. Obdobným způsobem lze pomocí Schlüter-ROND-DB vytvořit ukončení stěn opatřených obkladovými materiály jako např. omítkou, tapetami a pod.

Materiál

Schlüter-ROND-DB se dodává v provedení hliník (-A), hliník přírodní matně eloxovaný (-AE) a hliník eloxovaný matně mosazí (-AM).

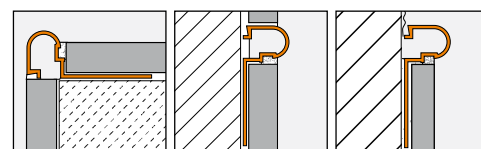
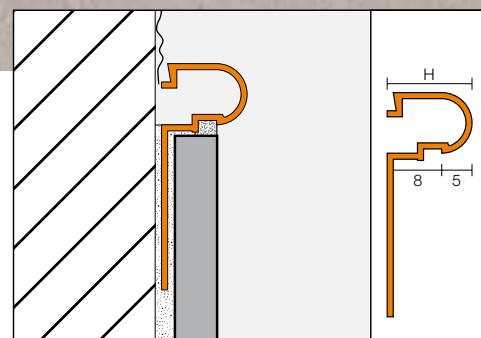
Vlastnosti materiálu a oblast použití:

Schlüter-ROND-DB-A je vyroben z hliníku a v případě, že se očekává chemické namáhání, je nutné ověřit jeho použitelnost. Hliník je citlivý vůči alkalickým médiím. Materiály obsahující cement působí ve spojení s vlhkostí alkalicky a mohou vést v závislosti na koncentraci a délce doby působení ke korozi (k tvorbě hydroxidu hlinitého). Z tohoto důvodu je nutné z viditelných ploch profilu ihned odstranit maltu nebo stěrkový materiál. Profil se ukládá k dlaždici celoplošně zplna do kontaktní vrstvy lepidla, aby se v dutinách nemohla hromadit zásaditá voda.

Schlüter-ROND-DB-AE a -AM je vyroben z eloxovaného hliníku a opatřen zúšlechťeným povrchem, tvořeným eloxovanou vrstvou, která se při běžném používání již nemění. Pohledové plochy je nutné chránit



proti oděru a poškrábání. Hliník je citlivý vůči alkalickým médiím. Materiály obsahující cement působí ve spojení s vlhkostí alkalicky a mohou vést v závislosti na koncentraci a délce doby působení ke korozi (k tvorbě hydroxidu hlinitého). Z tohoto důvodu je nutné lepidlo nebo spárovací materiál z pohledových ploch okamžitě odstranit a čerstvě položené obklady nezakrývat fólií. Profil se uloží k obkládačce celoplošně zplna do kontaktní vrstvy lepidla, aby se v dutinách nemohla hromadit voda.





Zpracování

1. Schlüter-RONDEC-DB se používá ve spojení s obkládačkami tloušťky 6-12 mm.
2. V místech, kde má být obklad ukončen, se ozubenou stěrkou nanese lepidlo na obklady a dlažbu. Používá-li se Schlüter-RONDEC-DB na vnějším rohu stěny, obloží se nejprve jedna celá stěna, a pak se na hraně druhé stěny nanese lepidlo.
3. Schlüter-RONDEC-DB se zatlačí perforovaným kotevním ramenem do vrstvy lepidla a vyrovná se.
4. Perforované kotevní rameno se přestěruje v celé ploše lepidlem.
5. Navazující obkládačky se pevně zatlačí do lepidla a vyrovnají. Obkládačky v oblasti profilu je nutné uložit celoplošně zcela do lepidla.
6. Spára mezi obkládačkou a profilem se zcela vyplní spárovací hmotou.
7. U citlivých povrchů je nutné používat takové materiály a nářadí, které profil nepoškrábají ani jinak nepoškodí. Znečištění maltou nebo lepidlem je nutno okamžitě odstranit, zvláště u profilů z hliníku.

Poznámka

Pohledová plocha Schlüter-RONDEC-DB nevyžaduje žádnou zvláštní údržbu a péči. U citlivých povrchů se nesmí používat brusné čisticí prostředky. Oxidační vrstvu na mosazi nebo hliníku lze odstranit běžnými lešticími prostředky, ale vytváří se znovu. Poškození eloxované vrstvy lze odstranit pouze přelakováním.



Přehled výrobků:

Schlüter®-RONDEC-DB

DBA = hliník / DBAE = hliník přírodní matně eloxovaný
/ DBAM = hliník eloxovaný matně mosazí

Dodávaná délka: 2,50 m

Materiál	DBA	DBAE	DBAM
H = 14 mm	•	•	•

Text pro výběrová řízení:

Dodat _____bm Schlüter-RONDEC-DB jako ukončovací profil obkladů nebo hran s lichoběžníkovitě perforovaným kotevním ramenem a zaoblenou viditelnou plochou a odborně osadit podle pokynů výrobce. Je nutné dbát montážních pokynů výrobce.

Materiál:

- -A = hliník
- -AE = hliník eloxovaný
- -AM = hliník eloxovaný matně mosazí

Výška profilu: 14 mm

Č. výt.: _____

Materiál: _____ Kč/m

Mzda: _____ Kč/m

Celková cena: _____ Kč/m